

# WURLITZER

---

## NEW ORLEANS CD

Ersatzteilliste

Spare parts list

Liste de pièces de rechange

**Gehäuse**

**Cabinet**

**Meuble**

**WURLITZER**

Deutsche Wurlitzer GmbH

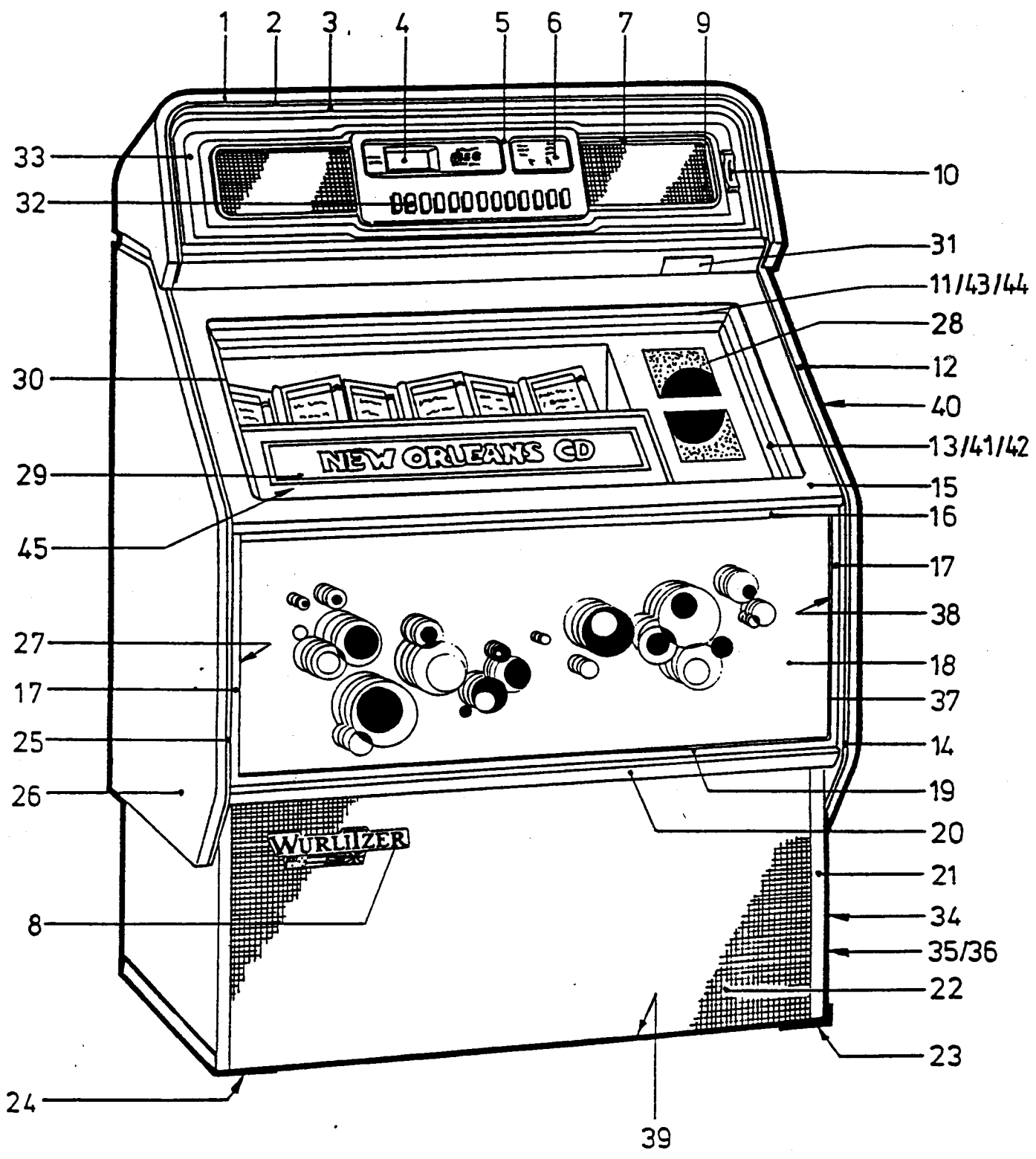


Fig. 1

# Fig. 1

Gehäuse geschlossen	Cabinet closed	Meuble fermé	Best-Nr Part-No PièceNo
1 Gehäuseoberteil (nur Holzteil)	Top of cabinet (wooden part)	Haut du meuble (partie bois)	0014494
2 Zierleiste oben	Extrusion top	Moulure en haut	0009914
3 U-Rahmen *	U-frame *	Cadre en U*	0009184
4 Wahl- u. Spielanzeige vollst. Blende geschw.	Indicator unit compl. Blind	Unité d'indication compl. Plaque	0035766 0005822
Fenster für Spielanzeige	Window for indicator	Fenêtre pour indication	0001023
Scheibe bedruckt f. Spielanz.	Indicator glass	Vitre imprimée	0006910
5 Bedienungskopf vollst.	Selector switch panel compl.	Clavier compl.	0035144
6 Einwurfschild bedruckt (bei Bestellung bitte Aufdruck angeben)	Coin denomination label print. (please indicate printing with order)	Plaque d'indication imprimée (indiquer l'impression en cas de commande)	0035699
7 Zierrahmen *	Decorative frame *	Cadre décoratif *	0009843
8 Schriftzug "Wurlitzer"	Sign "Wurlitzer"	Signe "Wurlitzer"	0034347
9 Ziergitter rechts/links *	Grille RH/LH *	Grille droite/gauche *	0022123
10 Münzeinwurfstück	Coin insertion	Insertion de monnaie	0001069
11 Lichtprofil oben	Plastic light diffuser top	Diffuseur de lumière haut	0035612
12 Seitenwand re. (nur Holzteil)	Side panel RH (wooden part)	Panneau de côté (partie bois)	0010917
13 Lichtprofil rechts	Plastic light diffuser RH	Diffuseur de lumière droit	0035572
14 Zierleiste rechts	Extrusion right	Moulure à droite	0002150
15 Bedienpult geschw. *	Selector button keyboard *	Clavier soudé *	0035675
16 Scheibenleiste oben *	Glass frame, top *	Moulure de vitre en haut *	0007275
17 Scheibenleiste links/rechts *	Glass frame LH/RH *	Moulure de vitre g./dr. *	0008001
18 Scheibe bedruckt, innen Spionscheibe, außen	Glass printed, inside Front glass, outside	Vitre imprimée, intérieur Vitre, extérieur	0035673 0011690
19 Scheibenleiste unten *	Glass frame, bottom *	Moulure de vitre en bas *	0008645
20 Abachlußleiste (nur Holzteil)	Terminating frame (wooden p.)	Moulure (partie bois)	0013757
21 Gehäuseunterteil (Holzteil)	Bottom of cabinet (wooden p.)	Bas du meuble (partie bois)	0013759
22 Ziergitter Schallwand unten Schallwand (nur Holzteil)	Grille casting, bottom Speaker board (wooden part)	Grille haut-parleur en bas Panneau haut-parleur (bois)	0012122 0012123
Bespannstoff (Meterware)	Grill cloth (by the metre)	Tissu pour h.p. (en mètre)	0012241
23 Fußwinkel rechts	Bracket for feet RH	Equerre pied droit	0022693
24 Fußwinkel links	Bracket for feet LH	Equerre pied gauche	0006041
25 Zierleiste links	Grille LH	Grille gauche	0002658
26 Seitenwand links (Holzteil)	Side panel LH (wooden part)	Panneau de côté gauche (bois)	0014495
27 Führungswinkel links	Guide bracket LH	Equerre de guidage gauche	0006682
28 Einsteckschild	Insertion label	Etiquette	0037308
29 Programmscheibe bedruckt, Scheibendichtung	Programme glass printed Glass sealing	Vitre de programme imprimée Étanchéité vitre	0035231 0030568
30 Lichtprofil links	Plastic light diffuser LH	Diffuseur de lumière gauche	0035571
31 Blende 2, geschw. *	Blind 2 *	Plaque 2 *	0005920
32 Bedienungstreifen vollst.	Selector switch assembly	Ensemble de sélect. compl.	0035224
Taste 1	Button 1	Bouton 1	0008415
Taste 2	Button 2	Bouton 2	0007774
Taste 3	Button 3	Bouton 3	0007048
Taste 4	Button 4	Bouton 4	0006454
Taste 5	Button 5	Bouton 5	0005814
Taste 6	Button 6	Bouton 6	0005142
Taste 7	Button 7	Bouton 7	0004598
Taste 8	Button 8	Bouton 8	0004085
Taste 9	Button 9	Bouton 9	0003573
Taste 0	Button 0	Bouton 0	0003060
Taste BUCH < >	Button BOOK < >	Bouton LIVRE < >	0035608
Taste RESET	Button RESET	Bouton RESET	0001022
Haube dunkelrot	Cover dark red	Cloche rouge foncé	0012257
Haube glasklar	Cover transparent	Cloche transparente	0013570
Kabelbaum - Tastenleiste	Cableloom - keyboard	Câblage - clavier de sélect.	0035764
33 Schallwandblende bedruckt	Blind for speaker board print.	Plaque - panneau h.p. imprimé	0035802
34 Rückgabebecher	Coin reject cup	Sébile retour de monnaie	0009566
Bügel	Clamp	Etrier	0004721
Rückgabeklappe	Coin reject flap	Volet de sébile	0009193
35 Kassenrahmen	Frame for cash box door	Cadre de caisse	0008896
36 Kassendeckel (ohne Schloß)	Cash box door (without lock)	Couvercle de caisse (s. serr.)	0007544
Schloß mit 2 Schlüsseln	Lock with 2 keys	Serrure avec 2 clés	0014198
Kassenbehälter	Coin bag housing	Support sac à monnaie	0007166
Geldsack	Coin bag	Sac à monnaie	0004193
37 Scheibenwinkel unten	Glass mounting bracket, bottom	Equerre de vitre dessous	0009302
38 Führungswinkel rechts	Guide bracket RH	Equerre de guidage droite	0006040
39 Schallwandwinkel	Bracket - speaker board	Angle - panneau h.p.	0007156
40 Teller lack. schw.	Cup - coin return handle black	Coupelle noire	0001245
Teller lack. braun	Cup - coin return handle brown	Coupelle marron	0034445
41 Versteifung links/rechts 3,6φ	Shackle plate LH/RH 3,6φ	Plaque bloquage g./dr. 3,6φ	0037239
42 Versteifung links/rechts 5,5φ	Shackle plate LK/RH 5,5φ	Plaque bloquage g./dr. 5,5φ	0037241
43 Versteifung Mitte 3,6φ	Shackle plate middle 3,6φ	Plaque bloquage milieu 3,6φ	0037243
44 Versteifung Mitte 5,5φ	Shackle plate middle 5,5φ	Plaque bloquage milieu 5,5φ	0037245
45 Kabelbaum - Beleuchtung 13W	Cableloom - illumination 13W	Câblage - éclairage 13W	0035767
Leuchtstofflampe 13W	Fluorescent lamp 13W	Tube fluo 13W	0012916

\* Farbangaben:  
braun = POF 30  
anthrazit = POF 7

\* Colour indicatins:  
brown = POF 30  
anthracite = POF 7

\* Indications des couleurs:  
marron = POF 30  
anthracite = POF 7

T 21

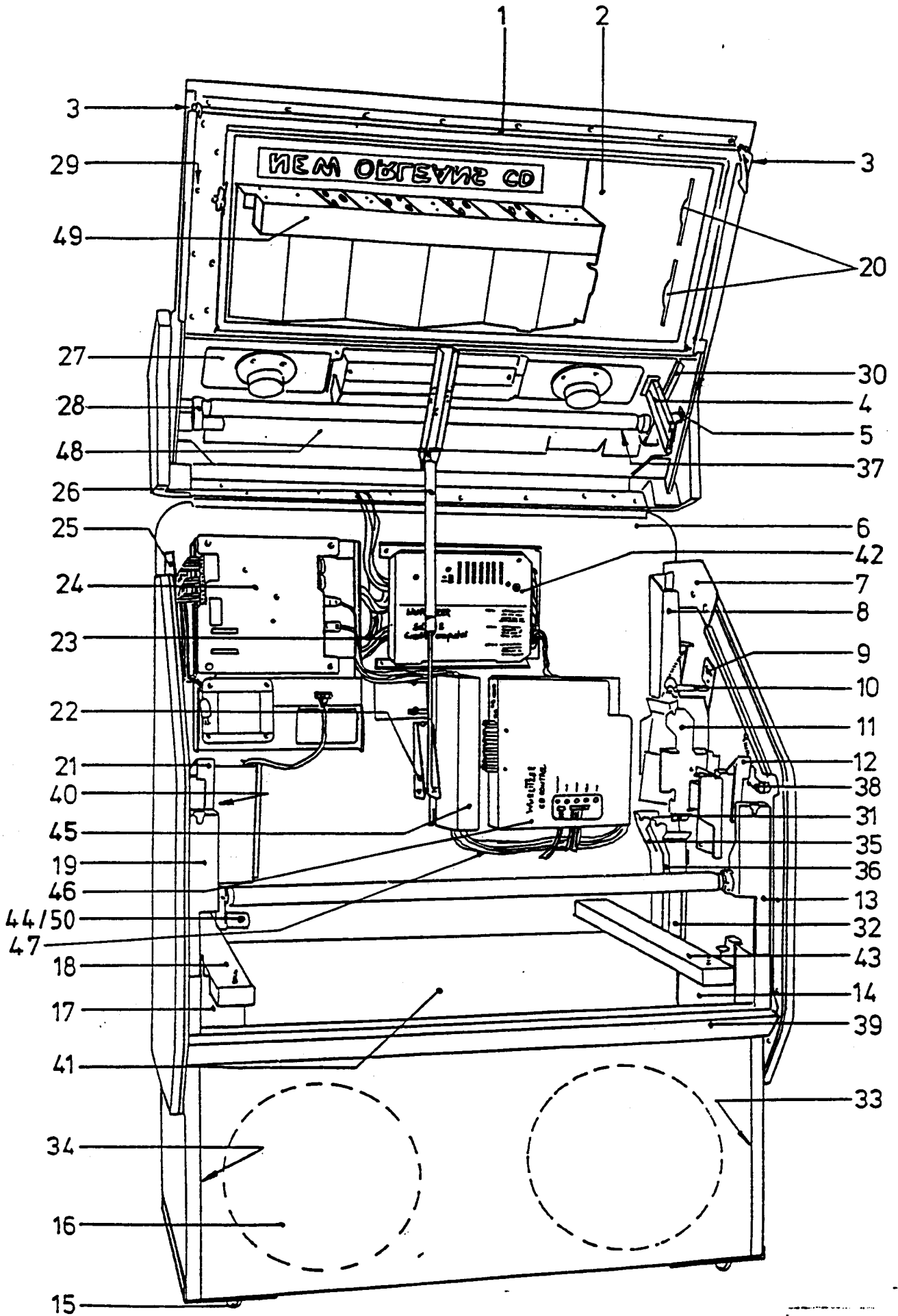


Fig. 2

Gehäuse geöffnet	Cabinet open	Meuble ouvert	Best-Nr Part-No PièceNo
1 Verriegelungsstange	Locking bar	Barre de fermeture	0009183
2 Programmhalterabdeckung vormontiert	Cover for programme holder pre-mounted	Couvercle porte-titres prémonté	0035517
3 Schließplatte links/rechts	Locking plate LH/RH	Plaque de fermeture gau./droi.	0008524
4 Münzrinne oben	Coin track top	Conduit de monnaie en haut	0000115
5 Halblech	Mounting plate	Plaque de maintien	0010477
6 Rückwand geschw.	Rear wall	Paroi arrière	0035228
7 Lichtwinkel rechts	Shade plate RH	Pare-soleil	0004824
8 Münzschacht	Coin channel	Couloir monnaie	0003797
9 Befestigungsblech	Mounting plate	Tôle de fixation	0008530
10 Münzrückgabe vollst.	Coin return assembly	Retour monnaie compl.	0003680
11 Münzprüferschuh gen. Drucktaster (Credit)	Rejector support Push button (Credit)	Support monnayeur Touche de contact (Credit)	0005369
12 Anschlussplatte f. EMP MMS 111	Interface for MMS 111	Plaque de connection MMS 111	0012559
13 Arretierhebel	Latch lever	Levier d'arrêt	0010599
14 Kontaktträger vollst. mit 4 Münzkontakten	Coin switch assembly compl. with 4 coin paddles	Support contact compl. avec 4 contacts	0003660
15 Kontakthebel	Contact lever	Levier de contact	0001130
16 Verstellblech rechts	Adjustment plate RH	Plaque de réglage droite	0011115
17 Schließblech rechts	Lock plate RH	Plaque de fermeture droite	0003288
18 Auflage rechts	Support bracket RH	Angle support droit	0035623
19 Laufrollentopf 108 φ 55 H	Roller foot mounting plate	Angle support gauche	0001132
20 Lautsprecher 10R 30W	Loudspeaker 10R 30W	Roulette de meuble 108 φ 55 H	0013862
21 Auflage links	Support bracket LH	Haut-parleur 10R 30W	0011784
22 Auflageleiste links (Holzteil)	Support rail (wooden part)	Angle support gauche	0001643
23 Schließblech links	Lock plate LH	Linteau de correction (bois)	0013871
24 Schildertasche bedruckt oben	Pocket f. labels printed top	Plaque de fermeture gauche	0035626
25 Schildertasche bedruckt unten	Pocket f. labels printed bott.	Pochette étiquettes imp. haut	0036738
26 Verstellblech links	Adjustment plate LH	Pochette étiquettes imp. bas	0036739
27 Gasfederstütze	Pneumatic fall support	Plaque de réglage gauche	0002775
28 Kunststoffdeckel	Cover (plastic)	Support pneumatique	0008002
29 Verstärker I 84 CD Ausf. D	Amplifier I 84 CD D	Couvercle plastique	0008532
30 Verstärker I 84 CD Ausf. USA	Amplifier I 84 CD USA	Ampli I 84 CD D	0009461
31 Verstärker I 84 CD Ausf. GB	Amplifier I 84 CD GB	Ampli I 84 CD USA	0005800
32 Verstärker I 84 CD Ausf. AUS	Amplifier I 84 CD AUS	Ampli I 84 CD- GB	0032736
33 Gedr.Schaltg. vollst. für CD	Printed board only for CD	Ampli I 84 CD AUS	0005122
34 Lichtwinkel links	Shade plate LH	Circuit imp. compl. pour CD	0005370
35 Gasfeder	Pneumatic spring	Pare-soleil	0005370
36 Lautsprecher 8R 10W	Loudspeaker 8R 10W	Coussin pneumatique	0028776
37 Lautsprecherplatte	Plate	Haut-parleur 8R 10W	0012942
38 Lampenwinkel links	Lamp holder bracket LH	Plaque haut-parleur	0002558
39 Lampenwinkel rechts	Lamp holder bracket RH	Support de lampe gauche	0035678
40 Leuchtstofflampe 26x720 16W ws	Fluorescent lamp 26x720 16W w	Support de lampe droit	0035621
41 Kabeibaum - Beleuchtung oben	Cableloom - illumination top	Tube fluo 26x720 16W blanc	0014493
42 Scheibenleiste seitlich	Glas support rail	Câblage - éclairage en haut	0035768
43 Andruckwinkel links/rechts	Bracket LH/RH	Rail support de vitre de côté	0007883
44 Abdeckwinkel	Cover bracket	Equerre de pression g./dr.	0007157
45 Münzrinne (Rückgabe + Kasse)	Coin track (return + cash box)	Equerre de couvercle	0003170
46 Strebe rechts	Strut RH	Conduit mon. (retour + caisse)	0004307
47 Strebe links	Strut LH	Tirant droit	0009303
48 Münzschacht (Rückgabe)	Coin track (return)	Tirant gauche	0008646
49 Münzschacht (Kasse)	Coin track (cash box)	Couloir monnaie (retour)	0006683
50 Andruckwinkel oben	Bracket at the top	Couloir monnaie (caisse)	0007276
51 Schließhebel	Catch lock	Equerre de pression en haut	0006562
52 Zylinderschloß WUA 1	Cyl. lock WUA 1	Levier de fermeture	0004308
53 Ersatzschlüssel WUA 1	Spare key WUA 1	Serrure cyl. WUA 1	0013845
54 Z-Schiene	Z-rail	Clé de rechange WUA 1	0012382
55 Vorschaltgerät 16W 220V 60Hz	Ballast 16W 220V 60Hz	Rail en Z	0000739
56 Vorschaltgerät 13W 220V 60Hz	Ballast 13W 220V 60Hz	Ballast 16W 220V 60Hz	0014049
57 Abdeckung für Vorschaltgerät	Cover for ballast	Ballast 13W 220V 60Hz	0036171
58 Schallkammerabdeckung	Cover for ballast	Couvercle pour ballast	0035597
59 Steuerung S&CC	S&CC Control Unit	Couvercle	0013785
60 Kabeibaum P8 S&CC	Cableloom P8 S&CC	Unité de contrôle S&CC	0029101
61 Auflageleiste rechts	Chassis rail RH	Câblage P8 S&CC	0035762
62 Starter 4-65W	Starter 4-65W	Rail de chassis droit	0013872
63 Leuchtstofflampe 26x720 16W ws	Fluorescent lamp 26x720 16W w	Starter 4-65W	0013114
64 Abdeckung f. Lampenfassung	Cover for lamp socket	Tube fluo 26x720 16W blanc	0014493
65 Anschlußverteiler vollst.	Plug connector compl.	Couvercle pour douille	0035298
66 Abdeckung f. Verteilerplatine	Cover for connector interface	Interface complet	0009425
67 Kabeibaum P4/P6 Verteiler	Cableloom P4/P6	Couvercle p.interf.de connect.	0035634
68 Steuerg.CD-Spieler (CD-Contr.)	CD Control Unit	Câblage P4/P6	0035761
69 Kabeibaum P5 nf CD-Steuerung	Cableloom P5/nf CD control	Unité de contrôle CD	0035790
70 Kabeibaum P6 br Verteiler S&CC	Cableloom P6 br connector S&CC	Câblage P5 nf/CD unité de con.	0035757
71 Kabeibaum P4 bl/P3 gn Verteil.	Cableloom P4 bl/P3 gn connect.	Câblage P6 br connecteur S&CC	0035758
72 Kabeibaum P4 ws/P4 rt Verteil.	Cableloom P4 ws/P4 rt connect.	Câblage P4 bl/P3 gn connecteur	0035759
73 Reflektor	Reflector	Câblage P4 ws/P4 rt connecteur	0035760
74 Abschirmblech	Screening sheet	Réflecteur	0035745
75 Kabeibaum Beleuchtung 30W vorn	Cableloom illuminat. 30W front	Plaque de blindage	0035668
		Câblage éclairage 30W avant	0010035