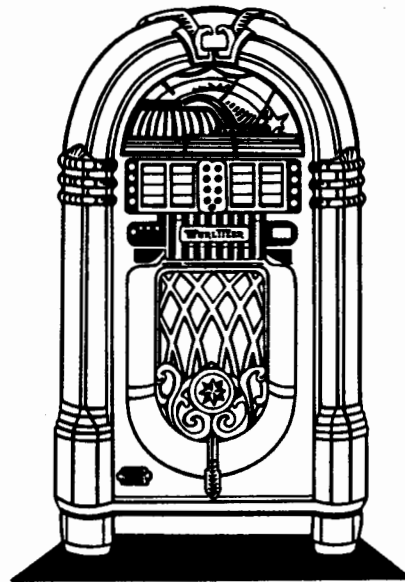


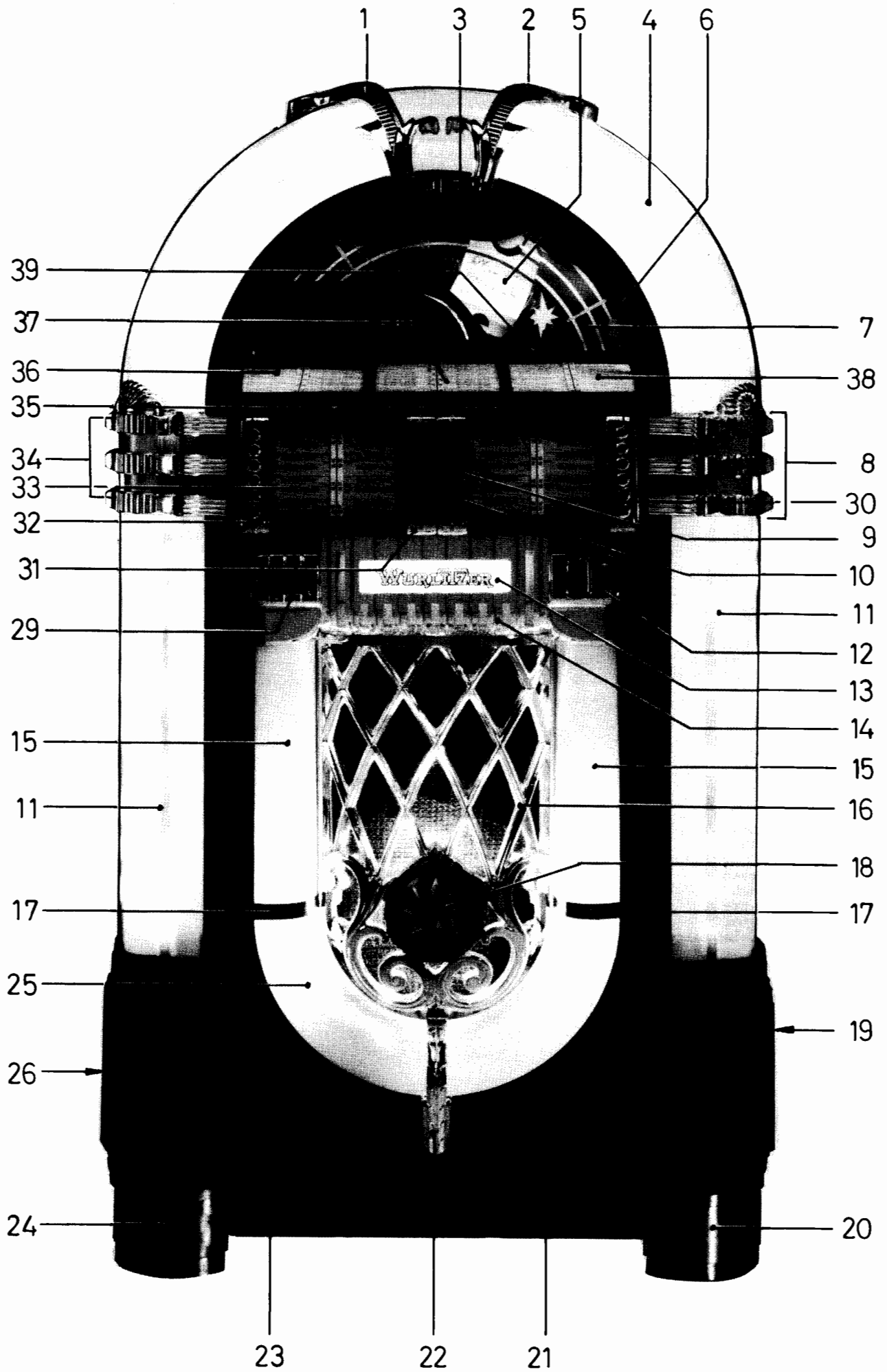
WURLITZER

Deutsche Wurlitzer GmbH

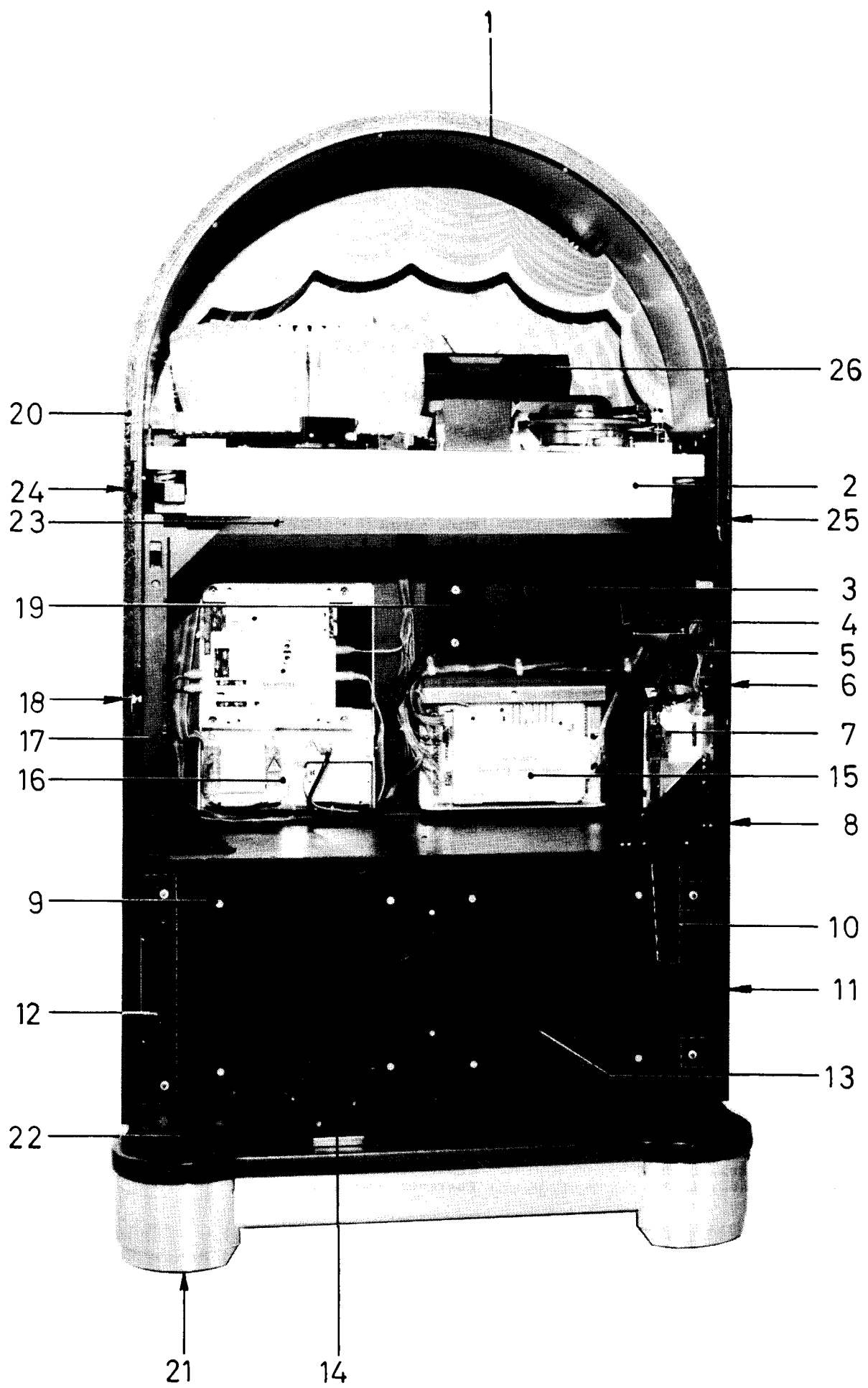
Ersatzteilliste
Spare parts list



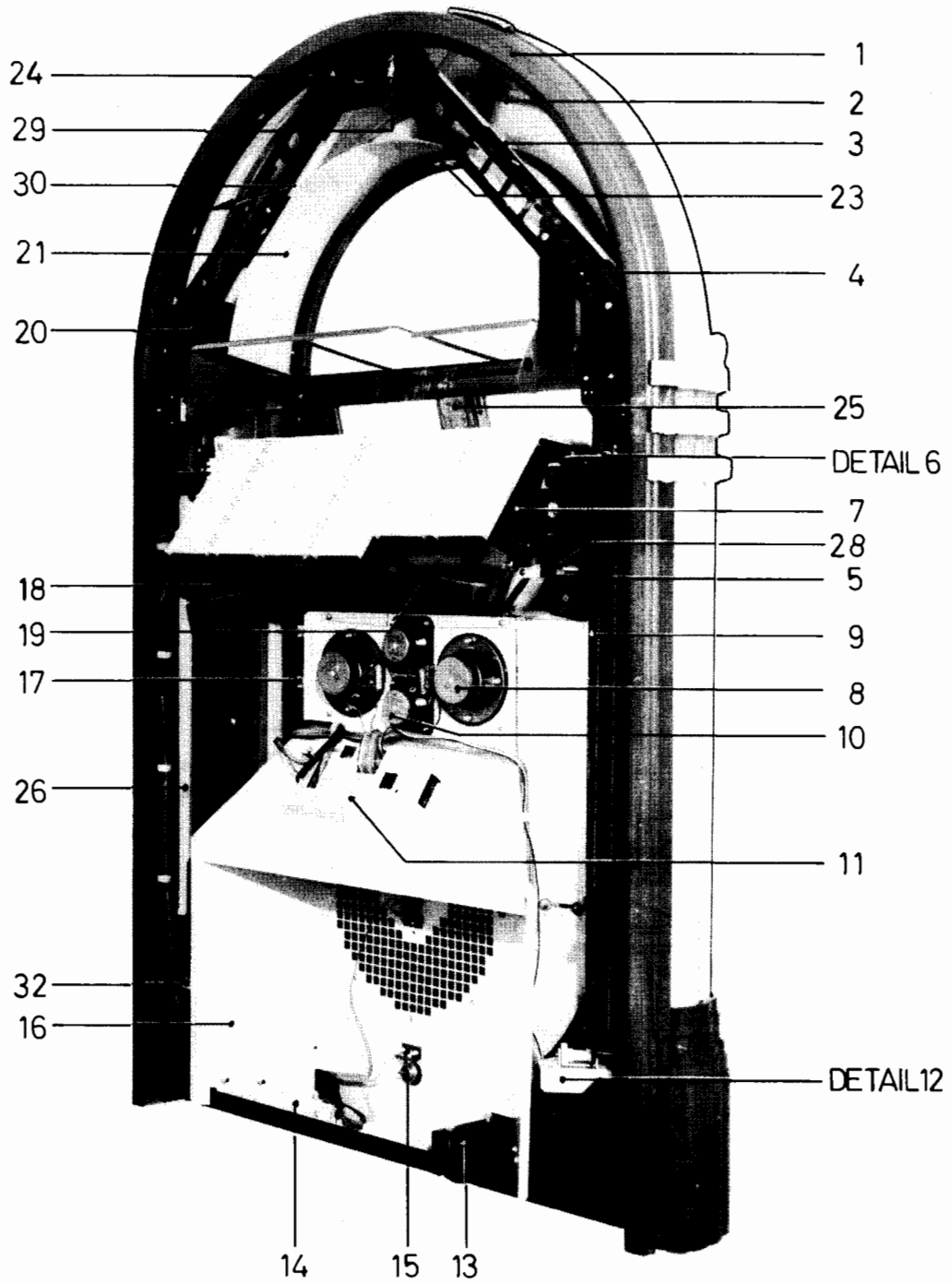
One More Time



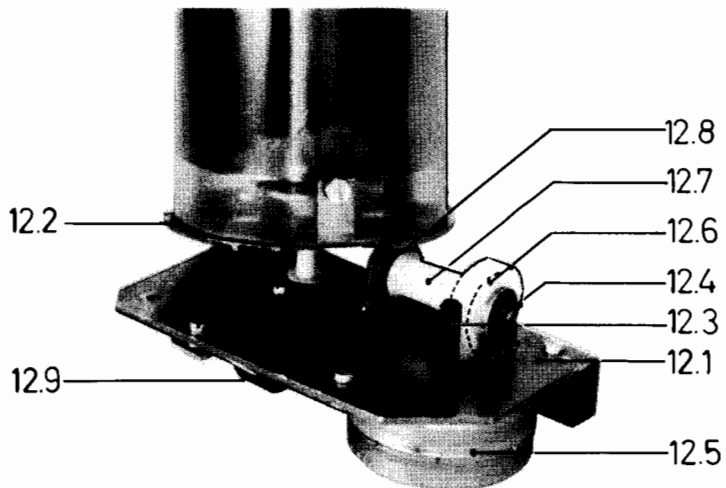
Vorderansicht - geöffnet		Front View - open	Bestellnummer Part Number	
1	Abdeckungsschiene	Cover rail	48 860	300 04
2	Sicherheitschiene	Protection bar	48 860	300 22
3	Rückwand, geschw.	Back door	48 860	365 00
4	Münzführung - Gehäuse	Coin track - cabinet	48 860	323 00
5	Haltewinkel	Support bracket	48 860	323 02
6	Münzrückgabehebel, vollst. Teller	Coin return lever, complete Cup for coin return handle	48 860	352 00 48 860 352 00
7	Münzprüferschuh, vollst. Münzprüferschuh, leer Drucktaster Arretierhebel Kontaktträger, vollst. Kontakthebel Münzprüferschuh EMP Anschlußplatte EMP MS111	Rejector assembly, complete Rejector assembly Push button switch Latch lever Coin switch, complete Coin paddle Rejector assembly EMP Interface EMP MS111	48 860 80 002 00 040 71 000 46 860 00 111 46 860 43 860	439 00 041 02 000 12 078 01 440 00 700 01 338 00 580 00
8	Rückgabebecher Bügel Rückgabeklappe Winkel	Coin return cup Clamp Coin return cup Bracket	48 860 10 000 43 000 44 785	300 18 830 01 300 28 300 27
9	Schallwand, unten	Speaker board, lower	00 070	903 49
10	Münzrinne Rückgeber-Kasse	Coin funnel to return cup	48 860	358 00
11	Kassendeckel (ohne Schloß) Kassenrahmen Kassenschloß und 2 Schlüssel Kassenbehälter Geldsack	Cash box door (without lock) Frame, cash box door Lock with 2 keys Coin bag housing Coin bag	48 860 48 860 00 205 43 740 46 700	356 01 300 19 600 32 338 00 369 00
12	Schallwandhalter	Sound board holder	48 860	317 00
13	Lautsprecher 10 Ohm, 30 W	Speaker 10 Ohms, 30 W	00 120	800 27
14	Auflagewinkel	Support bracket	48 860	300 03
15	Steuerung, vollst., 100/160/200 Deckel Verschluß beide Teile Abdeckkappe (Plastik) Programmierdraht Service-Schalter	Control unit, complete, 100/160/200 Lid Snap-in lock Cover (plastic) Jumper wire Service switch	40 306 44 788 00 250 43 795 44 788 40 302	000 00 370 03 000 42 370 11 371 00 003 00
16	Verstärker I84 D Verstärker I84 USA	Amplifier I84 D Amplifier I84 USA	40 200 40 210	000 00 000 00
17	Schließblech 1 fest Schließblech 2 verstellbar Schließriegel 3	Lock plate 1 Lock plate 2 Lock catch 3	48 860 48 860 48 860	307 00 308 00 309 00
18	Zylinderschloß WUA1 Ersatzschlüssel Schließhebel	Lock WUA1 Spare key Lock catch	00 205 00 050 48 860	600 46 000 08 300 02
19	Kunststoffdeckel	Cover (plastic)	43 840	300 10
20	Gehäuse	Cabinet	00 070	402 14
21	Laufrollentopf	Roller foot mounting plate	00 120	000 52
22	Sockel, unten	Socket, lower	00 070	903 50
23	Zwischenboden	Intermediate panel	48 860	300 25
24	Zierleiste, links	Extrusion LH	48 860	320 00
25	Zierleiste, rechts	Extrusion RH	48 860	321 00
26	Wahl- und Spielanzeige Befestigungsrahmen Befestigungsblech Befestigungsplatte Rahmen - Kunststoff Fenster für Spielanzeige Scheibe Glühlampe 24 V, 30 mA Lampenfassung Gedr. Schaltung, vollst. LED-Anzeige, rot	Indicator unit Mounting frame Mounting plate Mounting plate Frame, plastic Window Indicator glass Lamp 24 V, 30 mA Lamp socket P.C. board, complete LED display, red	43 840 48 860 48 860 48 860 00 180 43 840 48 815 00 070 00 060 43 840 00 010	305 00 327 00 327 03 327 04 000 97 709 02 709 01 000 32 400 47 310 00 001 42



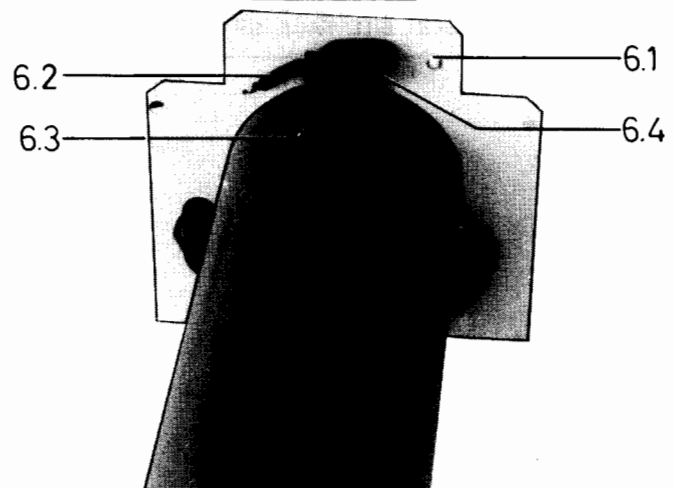
Tür - innen		Door - inner	Bestellnummer Part Number
1	Rahmen, außen	Side frame	00 070 903 51
2	Lampenleiste, montiert	Lamp strip	48 860 335 00
	Glühlampen 24 V, R7	Lamp 24,V, R7	00 070 001 05
	Kabelbaumverbindung	Connecting loom	48 860 386 00
3	Leuchtstofflampe 15 W	Fluorescent 15 W	00 120 000 11
	Starter Tandem	Starter	00 220 000 13
	Starter 4-65 W	Starter 4-65 W	00 220 000 04
	Starter FS25 USA	Starter FS25 USA	15 736 500 00
	Lampenfassung	Holder for lamp	00 245 000 14
	Starterfassung	Holder for starter	00 245 000 15
4	Programmwinkel, rechts	Bracket, right	48 860 301 07
5	Leuchtstofflampe 18 W	Fluorescent 18 W	00 120 000 75
6.1	Führungsplatte, geschw.	Guide plate	48 860 334 00
6.2	Zugfeder	Tension spring	48 860 332 00
6.3	Andruckrolle	Pressure roller	00 010 001 44
6.4	Lagerbolzen	Main shaft	00 120 300 12
7	Programmhalter, geschw.	Program holder frame	48 860 329 00
8	Lautsprecher 8 Ohm, 10 W	Speaker 8 Ohms, 10 W	00 120 800 61
9	Rohr	Tube	48 860 331 01
	Folie, bedruckt	Coloured film	48 860 331 02
10	Lautsprecher 8 Ohm, 5 W	Speaker 8 Ohms, 5 W	00 120 800 62
11	Abdeckung für Lichtorgel	Cover moving lights	48 860 328 01
	Gedr. Schaltung Lichtorgel, vollst.	P.C. board compl. light animation	40 092 107 00
	Gedr. Schaltung Interface, vollst.	P.C. board compl. interface	40 092 106 00
12.1	Motorwinkel	Motor bracket	48 860 330 01
12.2	Grundplatte	Support bracket	48 860 332 00
12.3	Schnecke	Worm screw	00 200 000 60
12.4	Lagerbolzen	Main shaft	00 020 400 94
12.5	Synchronmotor 24 V	Turntable motor 24 V	00 131 200 18
12.6	Schneckenrad	Gear wheel	00 200 000 36
12.7	Antriebsstück	Drive sleeve	00 010 000 98
12.8	O-Ring 10 x 4	Belt 10 x 4	00 150 100 07
12.9	Kondensator 8,2 µF	Capacitor	00 113 101 02
13	Rollenhalter	Roller bracket	48 860 301 02
	Rolle	Roll	00 180 000 68
	Bolzen	Bolt	00 020 401 18
14	Konsole für Vorschaltgerät USA	Ballast mounting plate	48 860 326 01
	Vorschaltgerät 14-22 W, 60 Hz USA	Lamp ballast 14-22 W, 60 Hz	15 905 100 00
	Vorschaltgerät 15 W, 50 Hz	Lamp ballast 15 W, 50 Hz	00 250 000 63
	Vorschaltgerät 40 W, 50 Hz	Lamp ballast 40 W, 50 Hz	00 250 000 64
	Vorschaltgerät 30 W, 50 Hz	Lamp ballast 30 W, 50 Hz	00 250 000 22
15	Lampenwinkel	Bracket lamp holder	48 860 311 01
	Glühlampe 24 V, 21 W	Lamp 24 V, 21 W	00 070 000 99
	Lampenfassung BA155	Lamp socket BA155	00 060 400 62
16	Lautsprecherhalter	Speaker board without speakers	48 860 318 00
17	Andruckleiste	Mounting bracket	48 860 300 15
18	Münzführung	Coin funnel	48 860 322 00
19	Abdeckung	Cover plate	48 860 301 53
20	Programmwinkel, links	Bracket, left	48 860 301 08
21	Scheibe, innen	Window, inner	48 860 301 26
22			
23	Klemmstück	Pivot bracket	48 860 301 32
24	Rahmen, geschw.	Side frame	48 860 302 00
25	Tastenleiste, vollst.	Selector button keyboard, complete	48 860 314 00
	Tastenchassis	Keyboard chassis	48 860 314 04
	Gedr. Schaltung - Tastenstreifen	Printed circuit	48 860 316 00
	Kontaktmatte	Contact rubber	00 112 600 01
	Druckplatte	Thrust plate	48 860 314 02
	Distanzstück	Spacer	48 860 314 03
26	Andruckleiste, links unten	Mounting bracket, left	48 860 301 01
	Andruckleiste, rechts unten	Mounting bracket, right	48 860 301 03
28	Schilderhalter - Einwurf	Label holder coin insert	48 860 301 30
29	Trägerwinkel	Support bracket	48 860 301 33
	Stützwinkel	Coin track support	48 860 301 34
30	Scheibenandruckleiste	Window holder	48 860 301 38
31	Scheibenandruckwinkel	Glass mounting bracket	48 860 301 39
32	Befestigungswinkel, rechts	Fastener bracket, right	48 860 337 00
	Befestigungswinkel, links	Fastener bracket, left	48 860 338 00



DETAIL 12



DETAIL 6



Einbausatz Scheinannehmer

Mounting Kit
Note Acceptor

Bestellnummer
Part Number

1	Chassis Scheinannehmer, geschw.	Chassis for note acceptor	48 860 369 00
2	Einstellblech, rechts/links	Adjustment plate, right/left	48 860 367 01
3	Stellblech, rechts/links, geschw.	Mounting plate, right/left	48 860 373 00
4	Magnetverschluss	Magnetic latch	00 132 000 13
5	Schließhebel	Catch, lock	00 205 601 15
6	Zylinderschloß (2 Schlüssel)	Lock (2 Keys)	00 205 600 03
7	Kasse, geschw.	Cash box	48 860 367 03
8	Blende für Scheinannehmer	Frame for note acceptor	48 860 367 03

