

3

D

GB

F

WURLITZER®

CE

## *OMT VINYL*



Ersatzteilliste

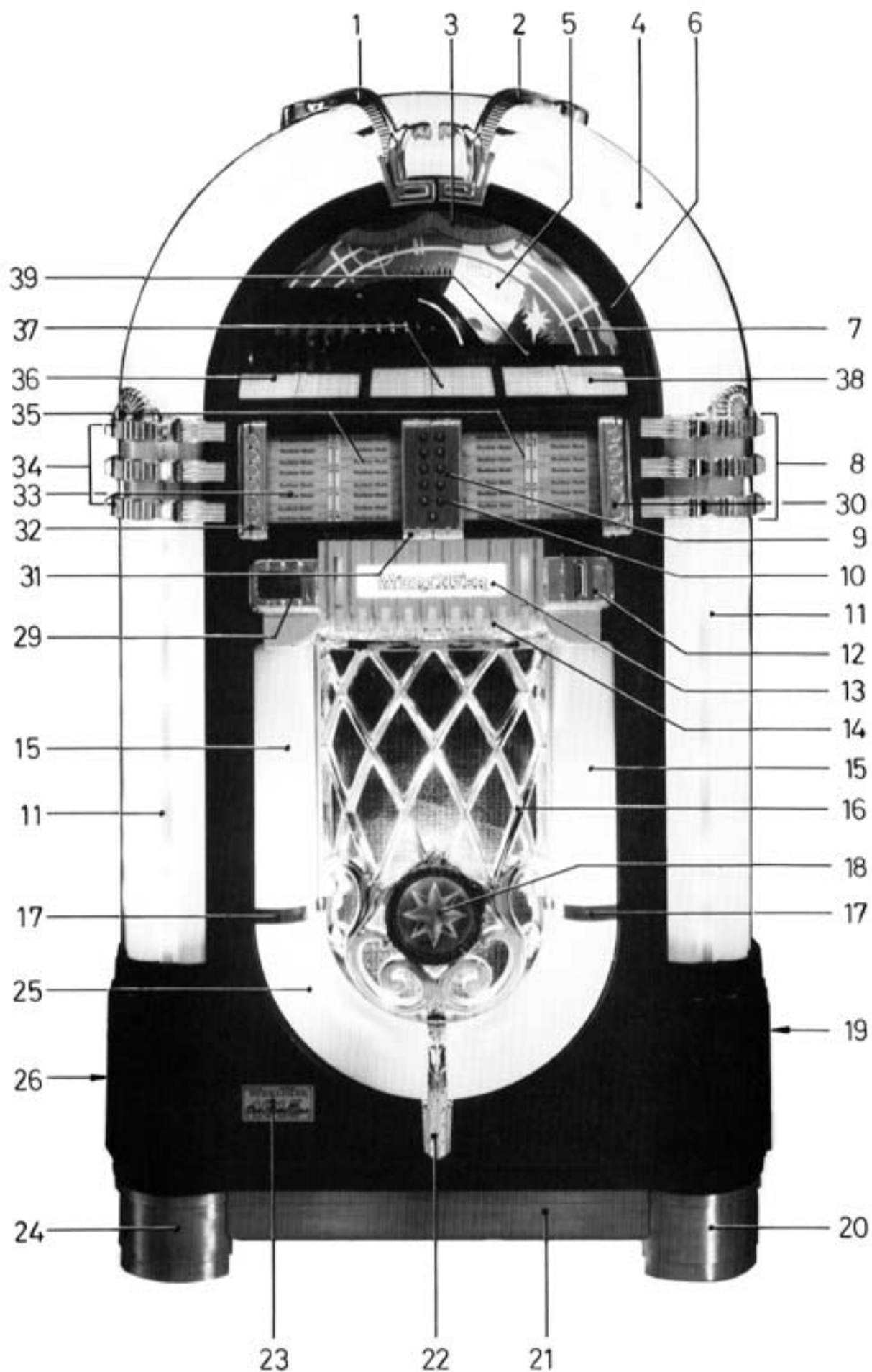
Spare parts list

Liste de pièce de rechange



<b>Fig. 1 Vorderansicht / Front view / Vue de face .....</b>	<b>4</b>
<b>Fig. 2 Vorderansicht - Ergänzung / Front view - supplementation / Vue de face - supplément .....</b>	<b>6</b>
<b>Fig. 3 Vorderansicht - geöffnet / Front view - opened / Vue de face - ouvert .....</b>	<b>8</b>
<b>Fig. 4 Tür - innen / Door - inside / Porte - intérieur .....</b>	<b>10</b>
<b>DETAIL 6 .....</b>	<b>12</b>
<b>DETAIL 12.....</b>	<b>12</b>
<b>Fig. 5 Scheinannehmer - Einbausatz / Note acceptor kit / Lit accepteur de billets .....</b>	<b>14</b>

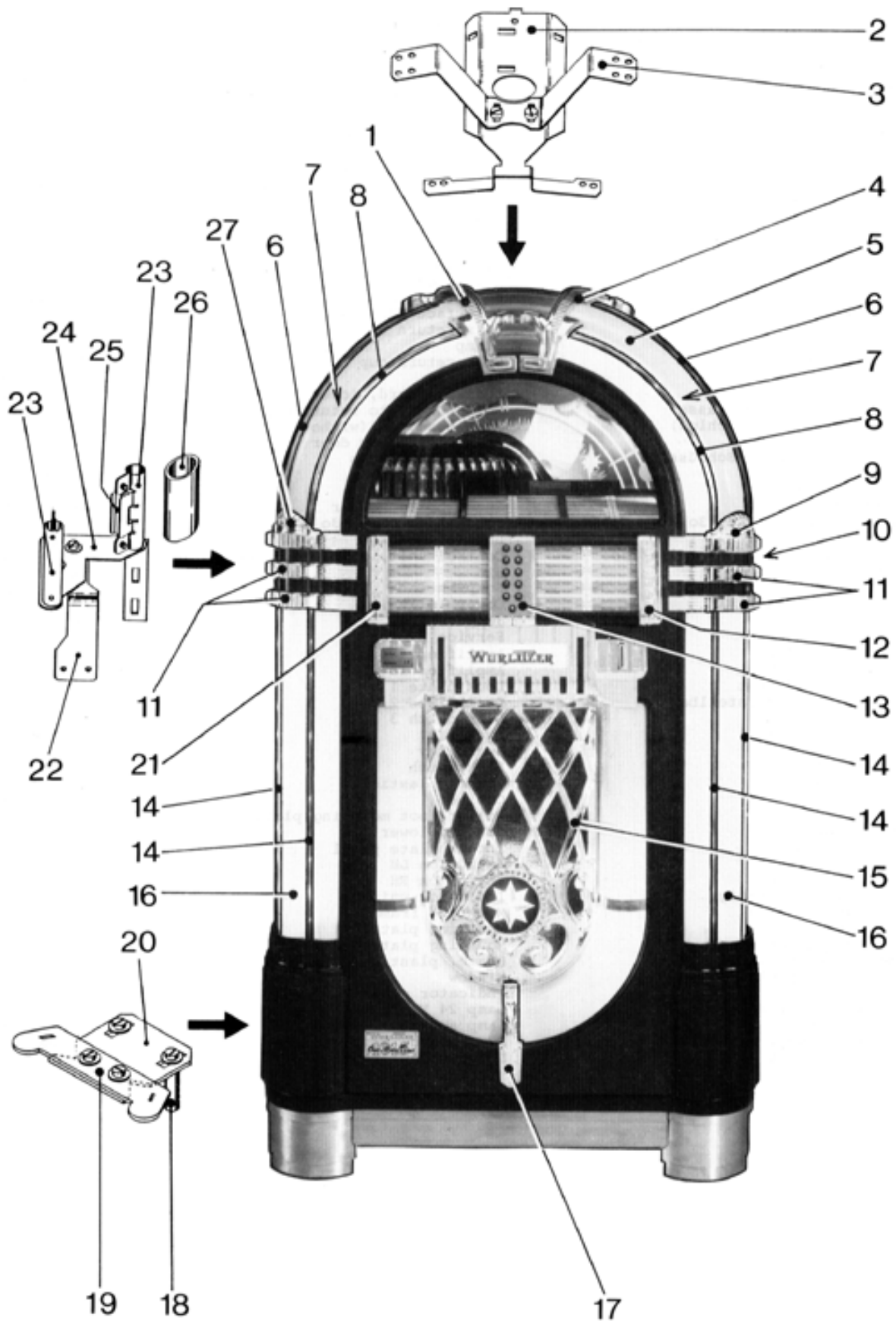
Fig. 1 Vorderansicht / Front view / Vue de face



**Fig. 1 Vorderansicht / Front view / Vue de face**

		Vorderansicht	Front view	Vue de face
1	0013201	Zierteil oben links mb1015	Top trim, left	Enjoliveur du haut gauche 1015
2	0013200	Zierteil oben rechts mb1015	Top trim, right	Enjoliveur du haut droit 1015
3	0014199	Blende oben	Top screen, upper 1015	Ecran du haut, part. supérieur
4	0013516	Scheibe oben bedruckt 1015	Plastic trim	Enjoliveur plastique, bombe
5	0011650	Notenwand für omt-vinyl	Coloured film	Film deco en couleurs pour omt vinyl
6	0013703	Rahmen mitte 1015	Frame center 1015	Cadre central
7	0012643	Programmscheibe oben omt	Programme glass	Vitre programme du haut
8	0013198	Zierteil mitte re.oben mb1015	Center trim, right	Enjoliveur lateral a droite milieu
9	0004092	Tastenblende geschw.	Keyboard cover	Couvercle du clavier de sélection
10	0004099	Tastensatz graviert 0-9	Key set 0-9	Jeu de touches 0-9
11	0013515	Scheibe aussen bedruckt 1015	Plastic trim	Enjoliveur plastique extérieur, bombe
12	0000014	Münzeinwurf geschw. wb8	Coin slot piece	Entree de monnaie/plaque
13	0004606	Wurlitzer schriftzug,bedr.abge	Sign wurlitzer	Inscription 'wurlitzer' logo
14	0013679	Zierteil-münzschild mb 1015	Coin entry trim	Enjoliveur d'entrée de monnaie
15	0013700	Scheibe mitte bedruckt 1015	Plastic trim	Enjoliveur plastique centre, bombe
16	0013587	Zierteil grill schallw. mb1015	Grille trim	Grille enjoliveur a croisillons
17	0003095	Bogen geschw.galv.	Cover	Plaque de fixation de l'enjoliveur plastique
18	0005150	Zierschild, gefr., bedr.	Decorative disc	Disque de décoration
18	0004093	Winkel 1, galv.	Bracket	Applique galv. 1
18	0003581	Lichtfolie	Plastic light diffuser	Diffuseur plastique de lumiere/feuille
18	0028086	Winkel 2	Bracket	Applique 2
19	0012639	Zierteil unten rechts 1015	Bottom trim, right	Enjoliveur en bas,droit
20	0004632	Sockelprofil rechts unten,elox	Extrusion, right	Enjoliveur profil, elox, pied droit
21	0003608	Sockelprofil vorn unten, elox.	Extrusion, lower	Enjoliveur profile, bas
22	0013197	Zierteil unten mitte mb1015	Grille trim	Enjoliveur grille milieu en bas
23	0013701	Schriftzug -one more time-	Label -one more time	Inscription 'one more time' logo
24	0004120	Sockelblech lks. unten, elox.	Extrusion, left	Enjoliveur profile, elox, pied gauche
25	0013699	Scheibe unten bedruckt 1015	Plastic trim, lower	Enjoliveur partie basse, bombée
26	0012638	Zierteil unten links 1015	Bottom trim, left	Enjoliveur en bas, gauche
29	0000546	Zierteil münzschild mont.	Coin entry escutcheon	Ecusson entrée de monnaie
30	0014184	Zierteil tastenstr. re. 1015	Selector escutcheon, right	Ecusson clavier de sélection, droit
31	0013196	Zierteil tastenstr. mitte 1015	Selector keyboard trim	Ecusson clavier de sélection, milieu
32	0014437	Zierteil tastenstr. links 1015	Selector escutcheon, left	Ecusson clavier de sélection, gauche
33	0013698	Programmscheibe unten 1015	Programme glass, bottom	Vitre de programme titres
34	0013199	Zierteil mitte lk.oben mb1015	Center trim, left	Enjoliveur lateral, gauche en haut
35	0006489	Programmtafel 3 4 felder	Program holder 4 fields	Porte programmes 3, 4 feuillets
36	0007083	Programmtafel 2 5 felder	Program holder 5 fields	Porte programme 2, 5 feuillets
37	0007809	Programmtafel 1 6 felder	Program holder 6 fields	Porte programme 1, 6 feuillets
38	0011225	Programmstreifen-satz	Label, set	Jeu d'étiquettes titres
39	0001126	Programmhalterabd.lack.dw-br.	Programme frame	Cadre de porte programmes, peint

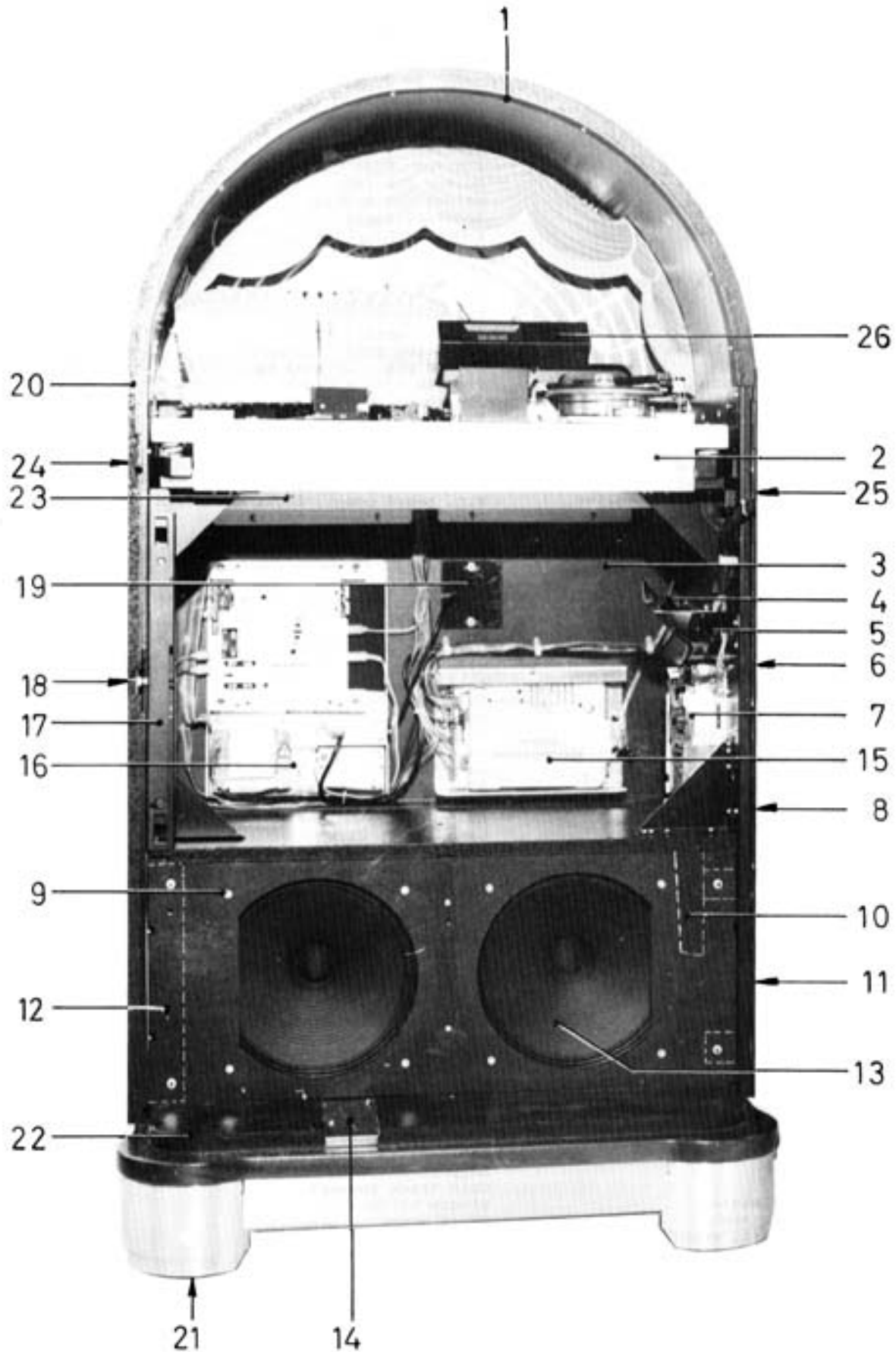
Fig. 2 Vorderansicht - Ergänzung / Front view - supplementation / Vue de face - supplément



**Fig. 2 Vorderansicht - Ergänzung / Front view - supplementation / Vue de face - supplément**

		<b>Vorderansicht - Ergänzung</b>	<b>Front view - supplementation</b>	<b>Vue de face - supplément</b>
1	0013201	Zierteil oben links mb1015	Top trim, left	Enjoliveur du haut gauche 1015
2	0003068	Trägerwinkel bt	Mounting bracket	Support de fixation
3	0002557	Stützwinkel lack	Support	Equerre de fixation, peinte
4	0013200	Zierteil oben rechts mb1015	Top trim, right	Enjoliveur du haut droit 1015
5	0012642	Scheibe bt oben bedruckt 1015	Trim plastic upper door	Couv.plast.transp.d. bubble d.porte en haut
6	0012647	Bubble tube gebogen 12d 625l	Bubble tube curved 12d 625l	Bubble tube cintre 12d 625mm
7	0012646	Folienblende	Panel	Feuilles de protection
8	0012648	Bubble tube gebogen 12d 580l	Bubble tube curved 12d 580l	Bubble tube cintre 12d 580mm
9	0013198	Zierteil mitte re.oben mb1015	Center trim, right	Enjoliveur lateral a droite milieu
10	0007149	Andruckplatte	Mounting plate	Plaque de fixation
11	0013195	Zierteil mitte lks.re. mb1015	Center trim, left right	Enjoliveur lateral gauche et droit, milieu
12	0009836	Zierteil tastenstr.re.geklebt	Selector escutcheon right	Enjoliveur droit du clavier adhesif
13	0013196	Zierteil tastenstr. mitte 1015	Selector keyboard trim	Ecusson clavier de sélection, milieu
14	0012649	Bubble tube gerade 12d 762l	Bubble tube straight 12 d 762l	Bubble tube droit 12d 762l
15	0000040	Zierteil grill mont.	Grille casting	Grille a croisillons centrale, moulée
16	0012641	Scheibe bt aussen bedr. 1015	Trim plastic l.h./r.h.	Couvercle plast. exterieur droit/gauche
17	0013197	Zierteil unten mitte mb1015	Grille trim	Enjoliveur grille milieu en bas
18	0000090	Distanzrohr al 8x1 25lg	Spacers tubes	Tubes d'écartement al 8x1 25 lg
19	0001541	Halterplatte unten re/lks.	Holderplate bottom right/left	Plaque support basse droite/gauche
20	0000042	Halter unten re/lks,galvan.	Support bottom	Support dessous, galv.
21	0010401	Zierteil tastenst. lks.geklebt	Selector escutcheon left	Enjoliveur gauche du clavier adhesif
22	0001058	Halter mitte lks.	Holder lh.	Support milieu gauche
22	0000548	Halter mitte rechts	Holder rh	Support milieu droit
23	0009803	Heizschelle bubble tubes	Heating clip for bubble tubes	Clip de chauffage p.les tubes a bulles
24	0002049	Platte mitte re/lks.	Fixing plate, center r.h./l.h.	Plaque de fixation milieu droite/gauche
25	0013217	Drahtwiderst.120 ohm 10% 5 w	Resistor 120 ohm 10% 5 w	Resistance 120 ohm 10% 5w
26	0013216	Siliconschlauch 20x2mm,natur	Silicon tube	Tube silicone 20 x2mm naturel
27	0013199	Zierteil mitte lk.oben mb1015	Center trim, left	Enjoliveur lateral, gauche en haut
28	0006433	Umbausatz: ziertheile o m t	Decorations part kit-omt	Kit de décorations

Fig. 3 Vorderansicht - geöffnet / Front view - opened / Vue de face - ouvert



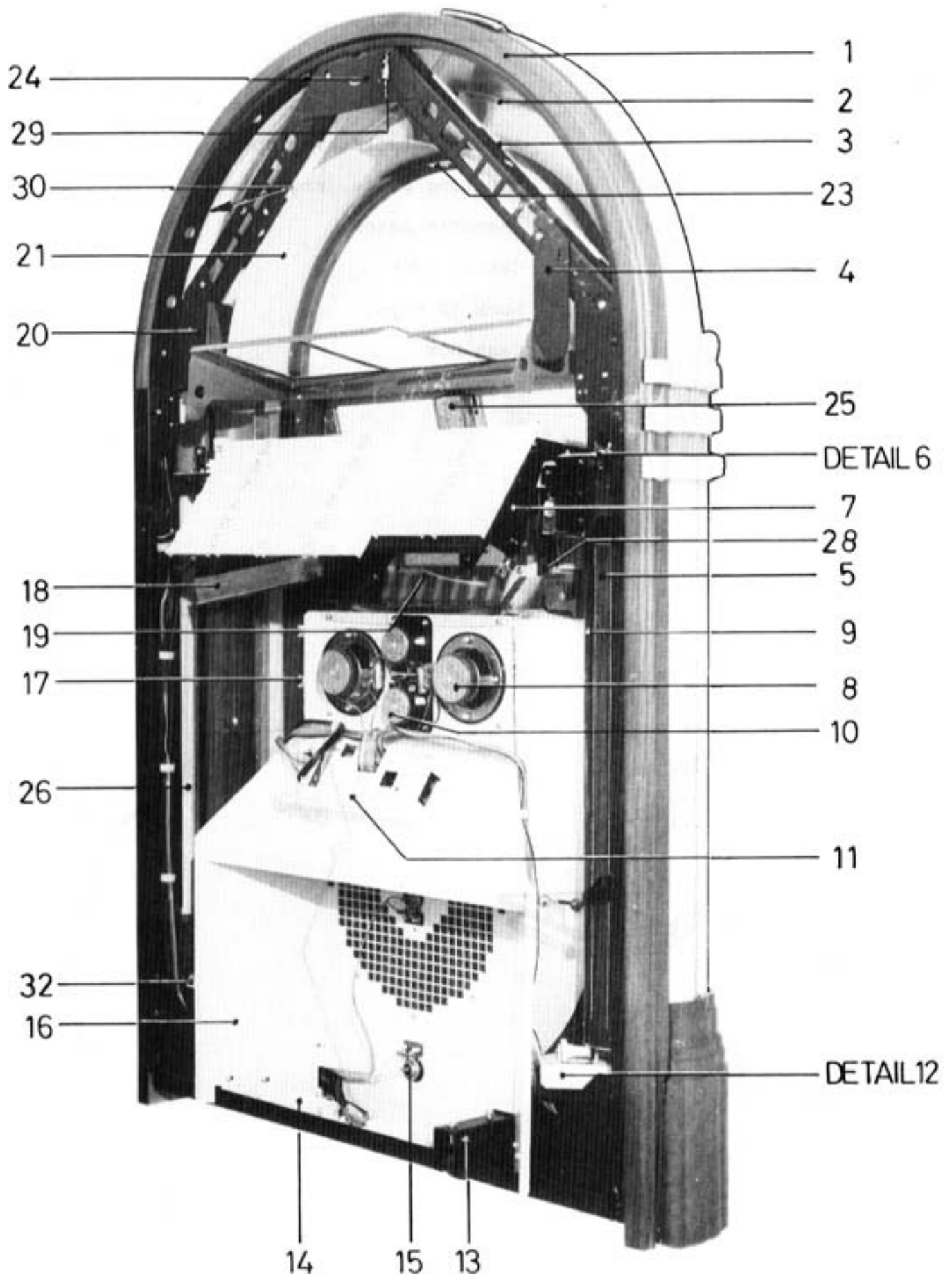
	Vorderansicht - geöffnet	Front view - opened	Vue de face - ouvert
1	0010472 Abdeckschiene, lack.	Cover rail	Bande couvercle, peinte
2	0007271 Sicherungsschiene, lack.	Protection bar	Barre de protection, peinte
3	0043953 Rückwand,geschw. lack omt f91	Rear wall omt f91	Paroi arriere peinte omt f91
4	0006036 Münzführung geh. geschw.galv.	Coin track - cabinet	Goulotte monnaie - armoire, galv.



**Fig. 3 Vorderansicht - geöffnet / Front view - opened / Vue de face - ouvert**

		Vorderansicht - geöffnet	Front view - opened	Vue de face - ouvert
5	0005365	Haltewinkel 1	Support bracket	Support d'applique 1
6	0000108	Teller fertigteil, lack.	Cup with return lever	Sebille avec levier retour, peinte
7	0007875	Rahmen vollst. o m t	Frame compl. o m t	Cadre compl. o m t
7	0007068	Münzprüferschuh (snack+h10)	Support rack snack + h10	Support monnayeur
7	0012559	Drucktaster 1s 1a m15	Push button 1s 1a m15	Bouton poussoir 1s 1a m15
7	0003660	Arretierhebel geb.	Latch lever	Levier de blocage
7	0001130	Kontaktträger vo, 4-kanal	Contact assembly for channel	Ensemble de contacts, 4 canaux
7	0011115	Kontakthebel grün	Coin paddle grey	Levier contact, gris
7	0005369	Münzprüferschuh f. emp	Support f.electr.coin acceptor	Support de monnayeur electronique
7	0010599	Inf.vo.mars111-s&cc+kabel cdi	Interface compl. emp-mars 111	Ensemble interf.compl.mars111-s&cc-cable cdi
8	0009179	Rückgabebecher, lack.	Coin return cup	Sebille retour monnaie, peinte
8	0004721	Bügel, galv.	Bracket, coin return cup	Etrier de fixation, galv.
8	0009193	Klappe,schwarz	Coin return flap, black	Volet retour monnaie, noire
8	0004195	Winkel, galv.	Angle bracket	Fixation d'angle, galv.
9	0011785	Schallwand unten 1015	Speaker board bottom 1015	Tableau de h.p.s, bas
10	0009177	Münzrinne kasse 1 geschw.lack	Coin funnel of cash box	Goulotte descent pieces a la caisse, peinte
11	0002075	Kassendeckel, lack.	Cashbox lid	Couvercle de caisse monnaie, peinte
11	0020822	Kassenrahmen	Cash frame	Cadre de caisse monnaie
11	0014198	Zyl.schloss matt,2schlüss.dwu	Lock with 2 keys (brass) dwu	Serrure (a coussinet) 2 cles wuz
11	0007166	Kassenbehälter vollst., lack.	Coin bag housing	Receptacle de caisse securite compl.avec sac
11	0004193	Geldsack vollst.	Coin bag	Sac a monnaie compl.
12	0000616	Schallwandhalter lks.lackiert	Speaker wall holder	Cloison support de h.p.s
13	0011784	Lautsprecher 8 ohm 50w 300mm	Speaker 8 ohms 50w 300 mm dia.	Haut-parl.8 ohm 50w 300mm diam.
14	0020357	Auflaufwinkel	Support bracket	Equerre support
15	0002506	Steuerung vollst. 100-160-200	Selection & credit computer	Unité de controle sélection et crédit compl.
15	0001995	Deckel	Lid	Couvercle
15	0011574	Verschluss 15 f camloc	Snap-in lock	Serrure avec blocage camlock
15	0017612	Abdeckkappe	Cover	Couvercle
15	0005854	Programmierdraht steuer.s&cc	Jumper wire	Cable pour pontage
15	0017014	Service-schalter mbox 2	Service switch mbox 2	Interrupteur de service
16	0002909	Verstärker i84 unipack	Amplifier i 84	Amplificateur i84
16	0005630	Verstärker i 84 usa/ul	Amplifier i 84 usa/ul	Amplificateur i84 usa/ul
17	0009839	Schliessblech 1 geschw., lack.	Locking plate 1	Plaque de blocage 1
17	0009109	Schliessblech 2 geschw., lack.	Locking plate 2	Plaque de blocage 2
18	0013845	Zyl.schloss 1 schlüssel wua 1	Lock wua 1, 1 key wua 1	Serrure avec 1 cle wua 1
18	0012382	Ersatzschlüssel wua 1	Spare key wua 1	Cle de remplacement wua 1
18	0000110	Schliesshebel, galv.	Catch lock	Pene de blocage serrure, galv.
19	0008532	Kunststoffdeckel	Cover (plastic)	Couvercle plastique
20	0011649	Gehäuse 1015	Cabinet 1015	Armoire 1015
21	0013862	Laufrollentopf 108 d 55 h	Roller, cpl	Roues de transport 108d/55h
22	0010997	Sockel unten 1015	Base platform bottom	Plateforme basse
23	0008519	Zwischenboden, lack.	Dividing bottom	Base de séparation, peinte
24	0016359	Zierleiste lks geschw.	Extrusion l.h.	Enjoliveur gauche coté, moulé
25	0016350	Zierleiste re geschw.	Trim extrusion	Enjoliveur droit coté, moulé
26	0010834	Spielanzeige vollst.	Indicator unit, compl.	Afficheur compl.
26	0007151	Befestigungsrahmen, lack.	Mounting frame omt	Cadre de montage, peint
26	0006556	Befestigungsbl.spielanz.	Mounting plate omt	Plaque de montage, peinte
26	0005916	Befestigungsplatte spielanz.	Mounting plate omt	Plaque de montage, peinte
26	0014175	Rahmen spielanzeige m-box e	Frame for display	Encadrement pour afficheur
26	0001023	Fenster für spielanzeige	Window for display	Vitre pour afficheur
26	0006267	Scheibe bedruckt,f.spielanz.	Indicator glass	Cadran indicateur pour afficheur
26	0012794	Glühlampe 24v 30ma w2 x 4,6d	Lamp 24 v, 30 ma	Lampe 24v 30ma w2 x 4,6d
26	0012365	La-fassung w2x4,6ws 2federn lp	Printed circuit socket	Douille circuit imprimé w 2x4,6
26	0006271	Gedr.schaltung vo.spielanzeige	Printed circuit compl.	Circuit imprimé complet
26	0011869	Anz. 7 led rot 14 hoch anode	7 segment led 14 mm anode	Anode 14mm 7 segment led

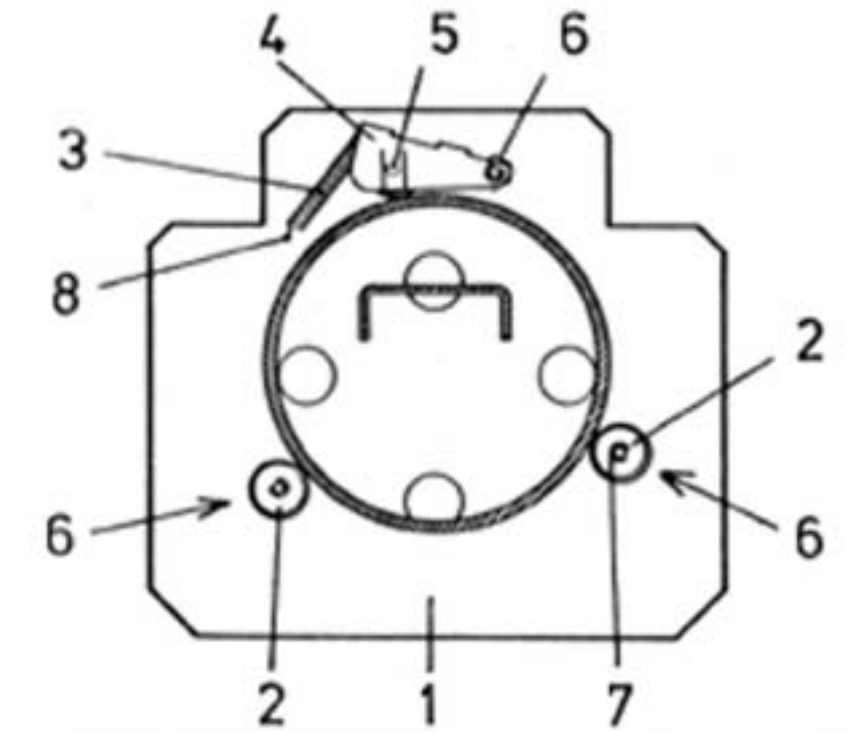
Fig. 4 Tür - innen / Door - inside / Porte - intérieur



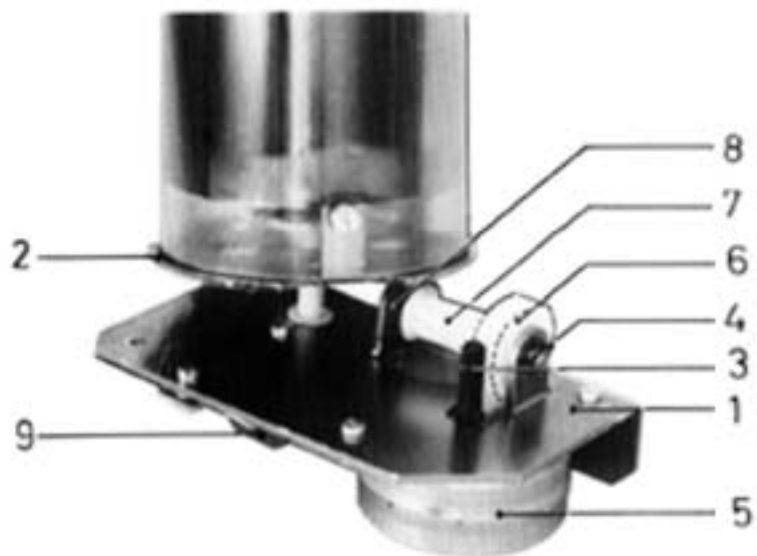
**Fig. 4 Tür - innen / Door - inside / Porte - intérieur**

		<b>Tür - innen</b>	<b>Door - inside</b>	<b>Porte - intérieur</b>
1	0012279	Rahmen aussen 1015	Frame outside 1015	Encadrement extérieur 1015
2	0003675	Gedr.schaltg.lampenleiste best	Printed circuit lamp strip	Douille de lampe avec circuit imprimé
2	0011753	Glühlampe 24v 2w r7 o. sockel	Lamp 24v 2w r7 without socket	Lampe 24v 2w r7 sans douille
2	0000107	Kabelb.verbinder lampenleiste	Loom	Cablage d'alimentation lampe
3	0014058	Leuchtst-la.26+-0,8x438 15w/ws	Fluorescent lamp 15 watts	Tube fluo 26 x 438 15w
3	0012277	Starter4-22w seri230v,einz110v	Starter 4-22 watts tandem s2	Starter 4-22w bi.230v s.110v
3	0013114	Starter 4-65w f.einzelschaltg.	Starter 4-65 watt single circ.	Starter 4-65w circuit avec phase
3	0012976	Starter fs 25 ul-gelistet	Starter 28w	Starter 28w
3	0010875	UI-fassung la 26d,steckbar	UI - lamp holder small	Support douille ul pour tube fluo
3	0011349	Starterfassung	UI - holder for starter	Support de starter
4	0005246	Programmwinkel rechts, lack.	Programme bracket right	Support de programme, droit, peint
5	0013164	Leuchtst-la.26+-0,8x590 18w/ws	Fluorescent lamp 26x590x18w ws	Tube fluo 26 x 590 18w blanc
7	0010403	Programmhalter geschw., lack.	Program holder frame	Cadre du support programme, peint
8	0012942	Lautsprecher 8 ohm 10w 107d mt	Speaker 8 ohms, 10 watts	Haut-parleur 8 ohm 10w
9	0009108	Rohr	Color tube	Tube couleur
9	0008449	Folie bedr.	Color film	Feuille film couleur
10	0012941	Lautsprecher 8 ohm 5w 70d ht	Speaker 8 ohm, 5 w	Haut-parleur 8 ohm 5w
11	0000041	Abdeckung f. lichtorgel, bedr.	Cover plate	Couvercle du circuit imprimé
11	0007820	Gedr.sch.lichtorgel 1015 best	Printed circuit 1015	Circuit imprimé
11	0008461	Gedr.schalt.intef.1015boxlicht	Printed circuit interface 1015	Circuit imprime interface 1015
13	0019310	Rollenhalter	Roller bracket	Support de roulette
13	0019310	Rollenhalter	Roller bracket	Support de roulette
13	0012750	Apparaterolle 38/6 d 19 breit	Roller 38 x 6 x 19 mm	Roulette 38 x 6 x 19 mm
13	0012759	Bolzen m.kopf a6x35x32 sxn07	Bolt 6 x 35 x 32	Cheville 6 x 35 x 32 avec tete
14	0001568	Konsole für vorschaltg., lack	Bracket for ballast	Console pour ballast, peinte
14	0012842	Vorschaltg. 14-22w118v60hz usa	Ballast 14-22w118v60cps usa	Ballast 14-22w 118v 60hz usa
14	0012846	Vorschaltgerät 15w 230v 50hz	Ballast 15w 220v 50hz	Ballast 15w 230v 50hz
14	0013696	Vorschaltgerät 40/2x20w 230v	Ballast 40/2 x 20w 230v	Ballast 40/2 x 20 w 230 v
14	0013697	Vorschaltgerät 30/2x15w 230v	Ballast 30/2x15 watts 230v eu	Ballast 30/2 x 15w 230v eu
15	0005848	Lampenwinkel	Lamp bracket	Applique de lampe
15	0012943	Glühlampe 24 v 21 w ba 15 s	Lamp 24 v, 21 w ba 15 s	Lampe 24v 21w
15	0012944	Lampenfassung ba 15 s metall	Lamp socket	Douille de lampe, metall.
16	0003607	Lautsprecherhalterung ges,lack	Loud speaker holder	Support de haut parleur, peint
17	0003096	Andruckleiste, lack.	Mounting bracket	Applique de montage, peinte
18	0000109	Münzführung tür ges., galv.	Coin track door inside	Descente pieces a l'intérieur de la porte
19	0021704	Abdeckung	Dover plate	Plaque de rembourcement
20	0004700	Programmwinkel links, lack.	Program bracket left	Applique d'angle programme, peinte
21	0004186	Scheibe innen	Window, inner	Vitre, intérieure
23	0003676	Klemmstück	Pivot bracket	Support pivot
24	0006997	Rahmen,lackiert omt	Frame omt	Cadre laque omt
25	0004631	Tastenleiste vollst.	Selector keyboard compl.	Clavier de sélection complet
25	0004605	Tastenchassis, galv.	Buttons chassis	Chassis boutons, galv.
25	0004092	Tastenblende geschw.	Keyboard cover	Couvercle du clavier de sélection
25	0012256	Kontaktmodul klik key, 20-fach	Contact module klik-key,20 units	Module de contact, 20-fois, a cle klik
25	0005821	Druckplatte	Thrust plate	Plaque imprimée
25	0005149	Distanzstück, galv.	Spacer	Entretoise galv.
26	0006557	Andruckleiste lks. unten, lack	Batten left bottom	Etresillon gauche bas
26	0005917	Andruckleiste re. unten, lack.	Batten rh. bottom	Etresillon droit bas
28	0021172	Schilderhalter	Label holder coin insert	Support étiquette entrée monnaie
29	0002585	Trägerwinkel, lack.	Support bracket	Support d'angle peint
29	0002077	Stützwinkel, lack.	Bracket fall support	Tasseau support de descente
30	0003164	Scheibenandruckleiste ob.,lack	Glass mounting bracket top	Support haut pour fixation glace, peint
31	0001569	Scheibenandruckwinkel, lack.	Glas mounting bracket	Equerre fixation glace, peinte
32	0003163	Befestigungswink.re.gesch.lack.	Mounting bracket right	Support de montage droit
32	0002651	Befestigungswi.lks.ges.+lack	Fastening bracket left	Support de fixation rapide gauche

### DETAIL 6



### DETAIL 12



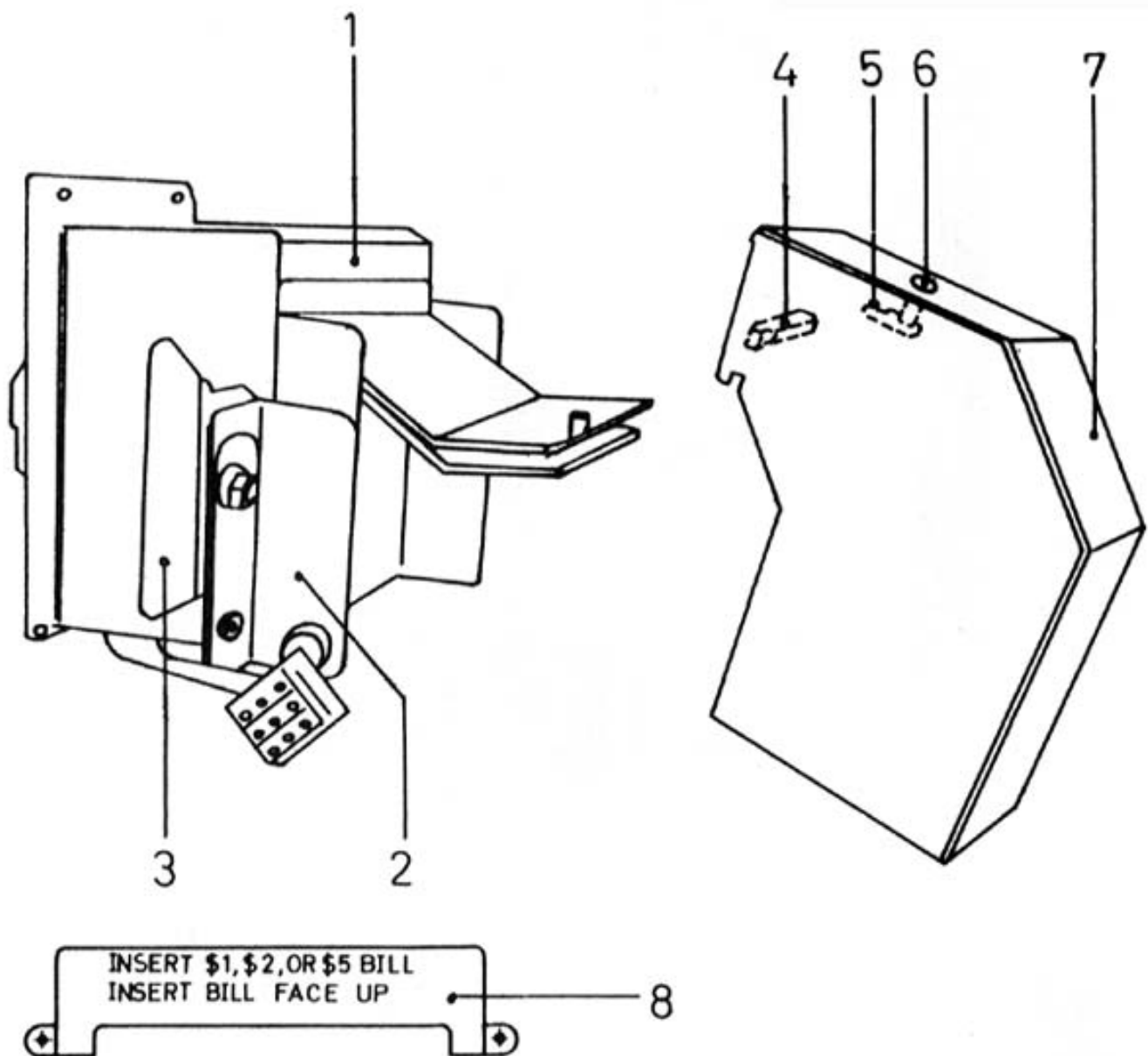
## DETAIL 6

		<b>Führungsplatte für Farbwalze</b>	<b>Guide plate for colour drum</b>	<b>Plaque guide pour colonne couleur</b>
1	0001540	Führungsplatte geschw., lack.	Guide plate	Plaque guide, peinte
2	0011737	Rolle für omt	Roller for omt	Roulette pour omt
3	0011738	Zugfeder 0,36 x 3,8 x 19	Spring, latch pin	Ressort de tension 0,36 x 3,8 x 19
4	0002048	Rollenhalter galvanisiert	Roller bracket	Support de roulette galv.
5	0002556	Welle	Shaft	Axe cylindrique
6	0011739	Lagerbolzen, roh	Bolt	Boulons de repere
7	0011344	Sicherungsscheibe 1,9 din 6799	Retaining ring	Rondelle de sécurité 1,9
8	0011736	Splint 1,5 x 12 st zn din 94	Cotter pin	Goupille 1,5 x 12 stzn din 94

## DETAIL 12

		<b>Farbwalze</b>	<b>Colour drum</b>	<b>Colonne couleur</b>
1	0009838	Motorwinkel, galv.	Motor bracket	Support moteur galv.
2	0015937	+grundplatte geschw.	Support bracket	Support de fond
3	0012282	Schnecke	Worm	Vis sans fin
4	0012287	Lagerbolzen	Shaft	Cheville support
5	0013648	Synchronmotor 24v 375u 50hz	Turntable motor	Moteur synchrone 24v 375u 50hz
6	0012283	Schneckenrad ma-maschine	Gear wheel	Roue d'engrenage
7	0012288	Antriebsstück	Drive roll	Cylindre d'entraînement
8	0012284	O-ring 4x10 mm werkst.4572	Rubber ring	Bague 4x10 mm
9	0013650	Folienkond.8my2far.10% 3vaxial	Capacitor 8,2 mf 63 v 60 hz	Condensateur 8µ2mf 63v 60hz

Fig. 5 Scheinannehmer - Einbausatz / Note acceptor kit / Lit accepteur de billets



**Fig. 5 Scheinannehmer - Einbausatz / Note acceptor kit / Lit accepteur de billets**

		<b>Scheinannehmer - Einbausatz</b>	<b>Note acceptor kit</b>	<b>Kit accepteur de billets</b>
1	0032806	Chassis für scheinannehmer la.	Chassis for bill acceptor	Chassis pour accepteur de billets
2	0000862	Einstellblech re.lks., galv.	Adjusting plate	Plaque d'ajustement, galv.
3	0009429	Stellblech re/lks., lack.	Adjusting plate	Plaque d'ajustement, peint
4	0013463	Magnetverschluss 6 kg weiss	Magnetic latch	Pene magnétique 6kg
5	0013290	Schliesshebel 92 517	Lock catch nr 92517	Pene de serrure
6	0013729	Zyl.schloss 2 schlüssel dwu	Lock with 2 keys dwu	Serrure 2 clés wuz a cylindre
7	0002261	Kasse geschw., lack.	Cash box	Caisse monnaie, peinte
8	0000354	Blende für scheinannehmer	Frame for note acceptor	Cadre pour accepteur de billets

# WURLITZER®

Deutsche Wurlitzer GmbH  
Wurlitzerstraße 6  
D-32609 Hüllhorst  
Tel.: +49 (0)5744 - 941-0  
Fax +49 (0)5744 - 941 220  
[contact@deutsche-wurlitzer.de](mailto:contact@deutsche-wurlitzer.de)

Wurlitzer® A Registered Trademark of the Gibson Guitar Corporation

Edition 4708