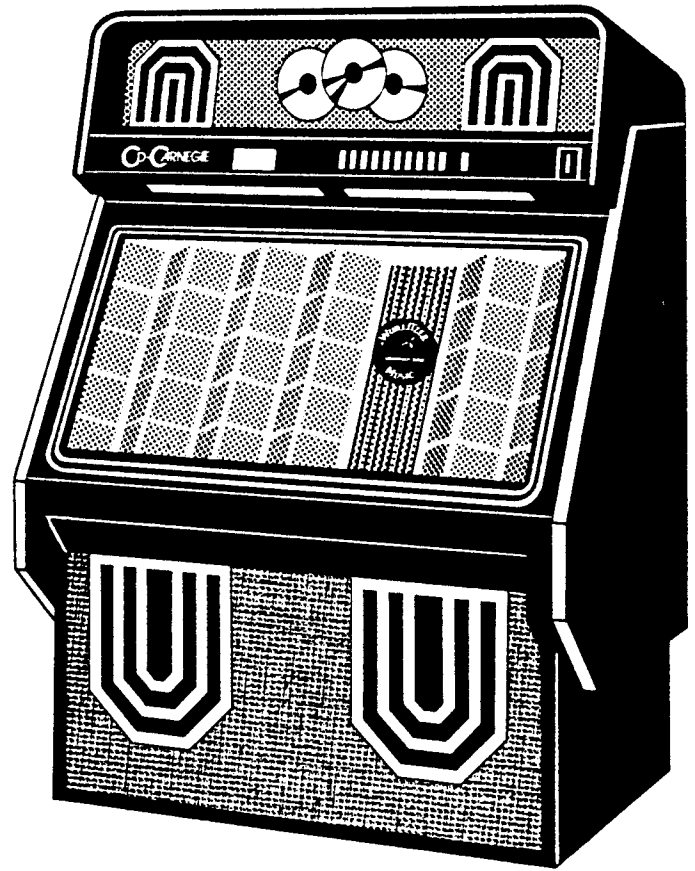


WURLITZER



CD-CARNEGIE

ERSATZTEILLISTE
SPARE PARTS LIST

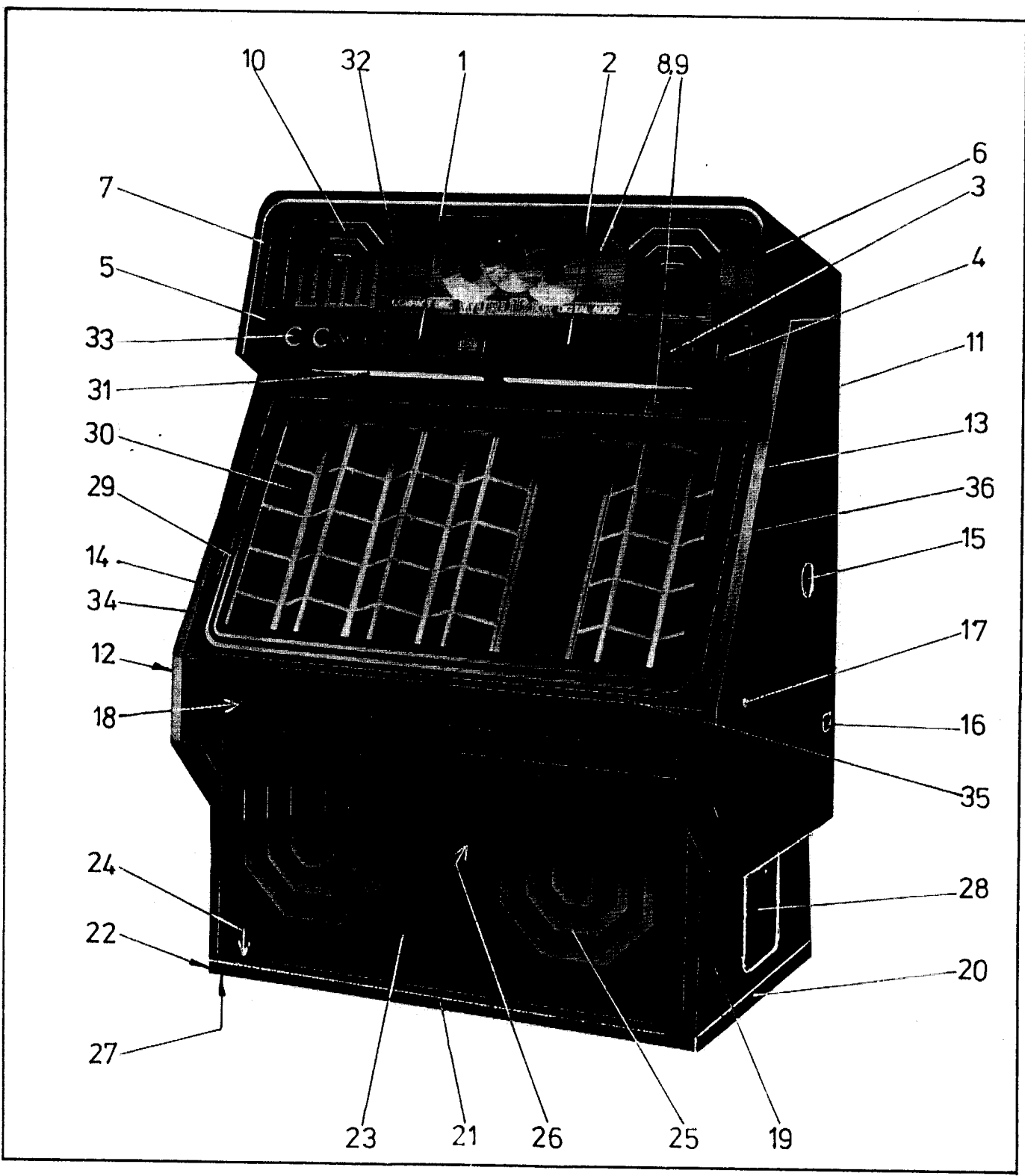
WURLITZER

SERVICE MANUAL

**ERSATZTEILLISTE
SPARE PARTS LIST**

	Gehäuse, geschlossen	Cabinet, closed	Bestellnummer
	-----	-----	Part Number
1	Wahl- und Spielanzeige	Indicator unit	53 880 305 00
	Befestigungsrahmen	Fastening frame	43 840 312 00
	Rahmen (Kunststoff)	Frame (plastic)	00 180 000 97
	Fenster f. Spielanzeige	Window f. indicator	43 840 709 02
	Scheibe	Indicator glass	53 880 305 01
	Gedr. Schaltung	Printed circuit	53 880 310 00
	LED-Anzeige, rot	LED display, red	00 010 001 42
	Kabelbaum, vollst.	Wire harness, compl.	48 815 341 00
	Stecker, 14-polig	Plug, 14 poles	00 220 301 59
2	Tastenstreifen	Selector keyboard	43 850 314 00
	Drucktaste 1	Button 1	46 750 318 01
	Drucktaste 5	Button 5	46 750 318 05
	Drucktaste 0	Button 0	46 750 318 10
	Drucktaste Reset	Button Reset	46 805 308 02
	Haube, rot	Cap only, red	00 080 000 83
	Kabelbaum	Wire harness	43 850 415 00
3	Münzschild (Bei Bestellung Text angeben)	Coin denomination label (state text)	46 815 303 15
4	Münzeinwurfstück	Coin insertion plate	43 880 378 00
5	Bedienungspalt (leeres Blech)	Selector keyboard panel (metal part only)	43 880 302 00
6	Gehäuse-Oberteil	Upper part of cabinet	00 070 402 16
7	Zierleiste	Extrusion	43 840 300 14
8	Scheibe, vorn	Front glass	43 885 321 98
9	Abdeckung	Cover	43 880 374 00
10	Zierteil, oben	Speaker decoration	43 885 375 00
11	Seitenwand, rechts	Side panel, RH	00 070 903 41
12	Seitenwand, links	Side panel, LH	00 070 903 42
13	Zierleiste, rechts	Extrusion, RH	43 840 300 12
14	Zierleiste, links	Extrusion, LH	43 840 300 11
15	Münzrückgabehebel	Return handle	43 880 335 00
	Teller f. Münzrückgabehebel	Cup f. coin return handle	48 090 348 03
	Befestigungsblech	Bracket	43 860 300 60
	Führungswinkel	Guide bracket	43 860 300 61
16	Rückgabebecher	Coin return cup	43 740 300 21
	Bügel (zum Rückgabebecher)	Return funnel	10 000 830 01
	Rückgabeklappe	Coin return flap	43 000 300 28
17	Zylinderschloß WUA1	Lock WUA1	00 205 600 46
	Ersatzschlüssel WUA1	Spare key WUA1	00 050 000 08
	Schließhebel	Catch lock	43 860 328 01
18	Blende	Blind	00 070 903 55
19	Gehäuseunterteil	Lower part of cabinet	00 070 401 98
20	Fußrahmen, rechts	Kick frame, RH	43 840 300 54
21	Fußrahmen, vorn	Kick frame, front	43 760 300 16
	Fußrahmen, links	Kick frame, LH	43 840 300 53
23	Zierrgitter	Grille screen	43 880 366 00
24	Zierrgitter, Boden	Grille screen, lower part	43 880 300 71
25	Zierteil, unten	Speaker decoration	00 290 200 31
26	Schallwand, vollst.	Speaker board, compl.	43 880 340 00
	Schallwand, Holzteil	Speaker board, wood part	00 070 902 78
	Lautsprecher 10 Ohm, 30 W	Speaker, 10 Ohms, 30 W	00 120 800 27
	Bespannstoff	Grille cloth	00 020 600 11
	Schallwandgitter	Grille screen, inner part	43 880 369 00
27	Laufrollentopf	Roller foot & mounting plate	00 120 000 52
28	Kassendeckel (ohne Schloß)	Cash box door (without lock)	48 815 339 01
	Kassenschloß m. 2 Schlüsseln	Lock with 2 keys	00 205 600 32
	Kassenrahmen	Frame, cash box door	43 740 300 20
	Kassenbehälter	Cash box	43 740 338 00
	Geldsack	Coin bag	46 700 369 00

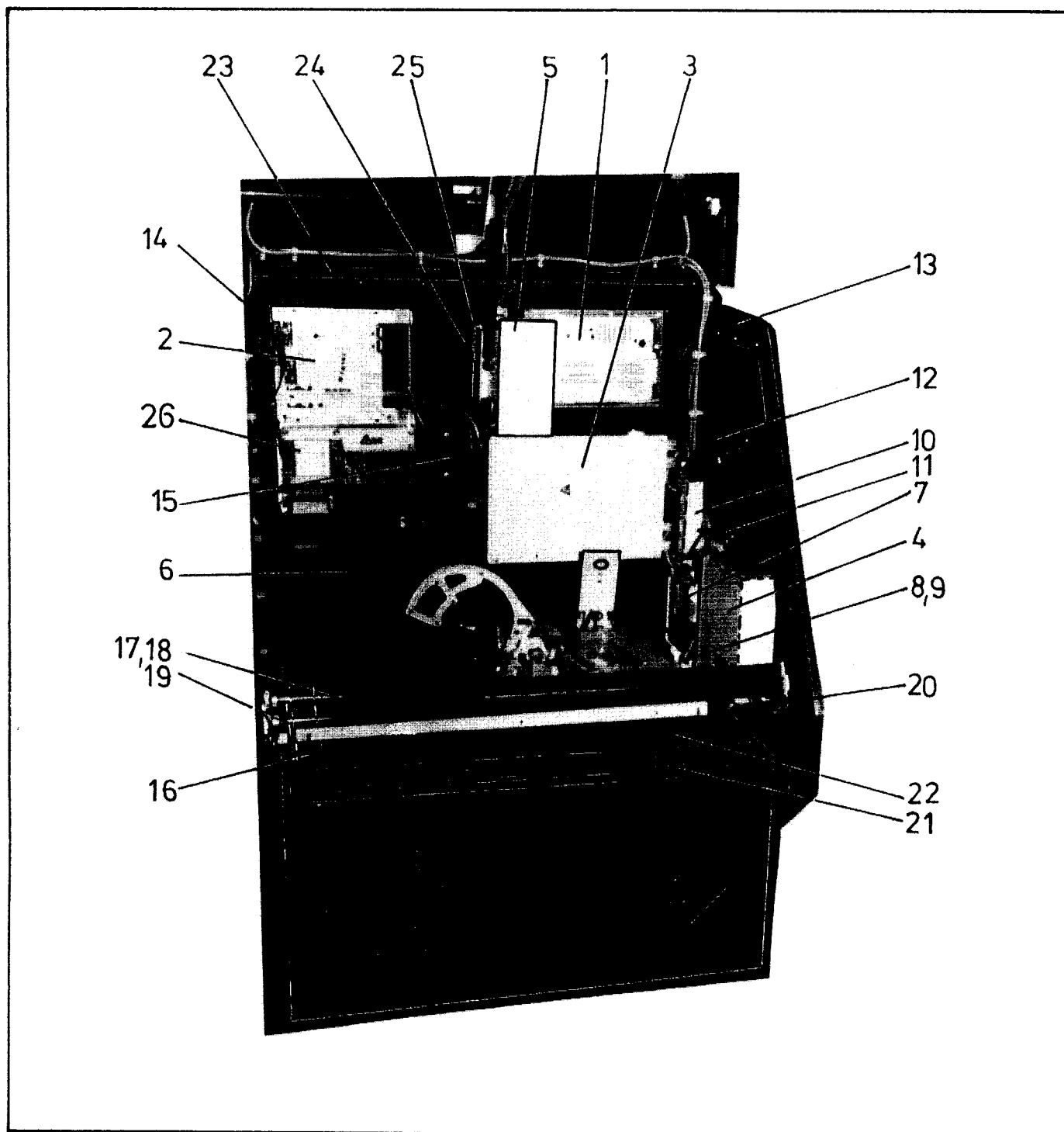
Fig. 1



29	Programmscheibe, CD 50	Programme glass, CD 50	00 205 504 08
	Programmscheibe, CD 48	Programme glass, CD 48	00 205 504 12
30	Programmhalter m. Fenster	Programme holder	43 885 312 00
	Programmhalter, CD 48	Programme holder, CD 48	43 887 310 00
31	Farbscheibe	Coloured glass	43 841 302 05
32	Gravurscheibe "Wurlitzer"	Glass "Wurlitzer"	00 205 504 10
33	CD-Carnegie Plakette	Sign "CD-Carnegie"	00 205 300 40
34	Klemmleiste, links	Mounting bracket, LH	43 840 318 03
35	Klemmleiste, unten	Mounting bracket, lower part	43 840 318 01
36	Klemmleiste, rechts	Mounting bracket, RH	43 840 318 02

	Gehäuse, geöffnet -----	Cabinet, open -----	Bestellnummer Part Number -----
1	Steuerung, vollst. CD-Box	S&CC CD-Computer	40 314 000 00
	Abdeckkappe	Cover	40 314 000 01
	Programmierdraht	Jumper wire	44 788 371 00
2	Verstärker I84 CD	Amplifier I84 CD	40 214 000 00
	Verstärker I84 CD USA	Amplifier I84 CD USA	40 215 000 00
	Verstärker I84 CD AUS	Amplifier I84 CD AUS	40 216 000 00
3	Vorschaltkasten 50 Hz	Lamp ballast 50 Hz	43 885 100 00
	Vorschaltkasten 60 Hz	Lamp ballast 60 Hz	43 886 100 00
	Gehäuse	Cabinet	43 880 104 00
	Deckel	Lid	43 880 100 01
	Wippschalter	Flip switch	00 204 200 99
	Wippschalter	Flip switch	00 204 200 86
	Helligkeitsregler	Brilliance control	00 204 201 14
	Vorschaltgerät 30/2x15W, 50Hz	Ballast 30/2x15W, 50Hz	00 250 000 22
	Vorschaltgerät 30W, 60Hz	Ballast 30W, 60Hz	00 250 000 39
	Vorschaltgerät 16W, 50Hz	Ballast 15W, 50Hz	00 250 000 03
	Vorschaltgerät 16W, 60Hz	Ballast 16W, 60Hz	00 250 000 38
	Vorschaltgerät f. Regler	Ballast for light regulator	00 250 000 70
	Vorschaltgerät f. Regl. Carn.	Ballast f. light reg. carn.	00 250 000 64
	Vorwiderstand für Regler	Resistor	00 250 000 71
	Gehäuse für 3x3 Crimpbuchsen	Housing socket 3x3	00 220 300 81
	Gehäuse für 2x3 Crimpbuchsen	Housing socket 2x3	00 220 300 83
4	CD-Steuerung	CD control unit	51 890 100 00
	Deckel	Lid	51 880 100 02
	Gehäuse	Case	51 880 101 00
5	Anschlußverteiler CD-Box	Connection board, compl.	53 880 384 00
	U-Winkel	U-bracket	53 880 384 01
	Deckel	Lid	53 880 384 02
6	Rückwand	Rear wall	43 880 365 00
7	Münzprüferschuh f. EMP	Rejector assembly EMP	46 860 338 00
	Münzprüferschuh f. mech. MP	Rejector assembly f.mech.Rej.	46 860 439 00
	Kontaktträger, 4 Münzkontakte	Coin switch assembly	46 860 440 00
	Kontaktfedersatz	Single coin switch	46 860 442 00
	Arretierhebel	Flat snap spring	71 000 078 01
8	Münzrückgabeschacht	Coin return track	43 880 370 01
9	Münzschacht	Coin track	00 130 000 38
10	Münzschacht, geschw.	Coin funnel	46 860 352 00
11	Haltewinkel	Support bracket	48 860 323 02
	Drucktaster	Push button	00 040 000 12
12	Münzrinne	Coin track	43 840 371 00
13	Lichtwinkel, rechts	Light stopper, RH	43 840 367 00
14	Lichtwinkel, links	Light stopper, LH	43 840 368 00
15	Kunststoffdeckel	Cover	43 840 300 10
16	Auflageleiste, rechts	Chassis rail, RH	00 070 901 85
	Auflage, rechts	Support bracket, RH	43 840 300 21
	Auflageleiste, links	Chassis rail, LH	00 070 901 86
	Auflage, links	Support bracket, LH	43 820 300 15
17	Leuchtstofflampe 30W	Fluorescent lamp 30W	00 120 000 28
18	Röhrenprofil, rot	Plastic diffuser tube, red	00 161 000 55
19	Röhrenprofil, blau	Plastic diffuser tube, blue	00 161 000 56
	Lampenfassung	Holder for lamp	00 060 400 40
	Starterfassung	Holder for starter	00 060 400 05
	Starter 4-65W	Starter 4-65W	00 220 000 04

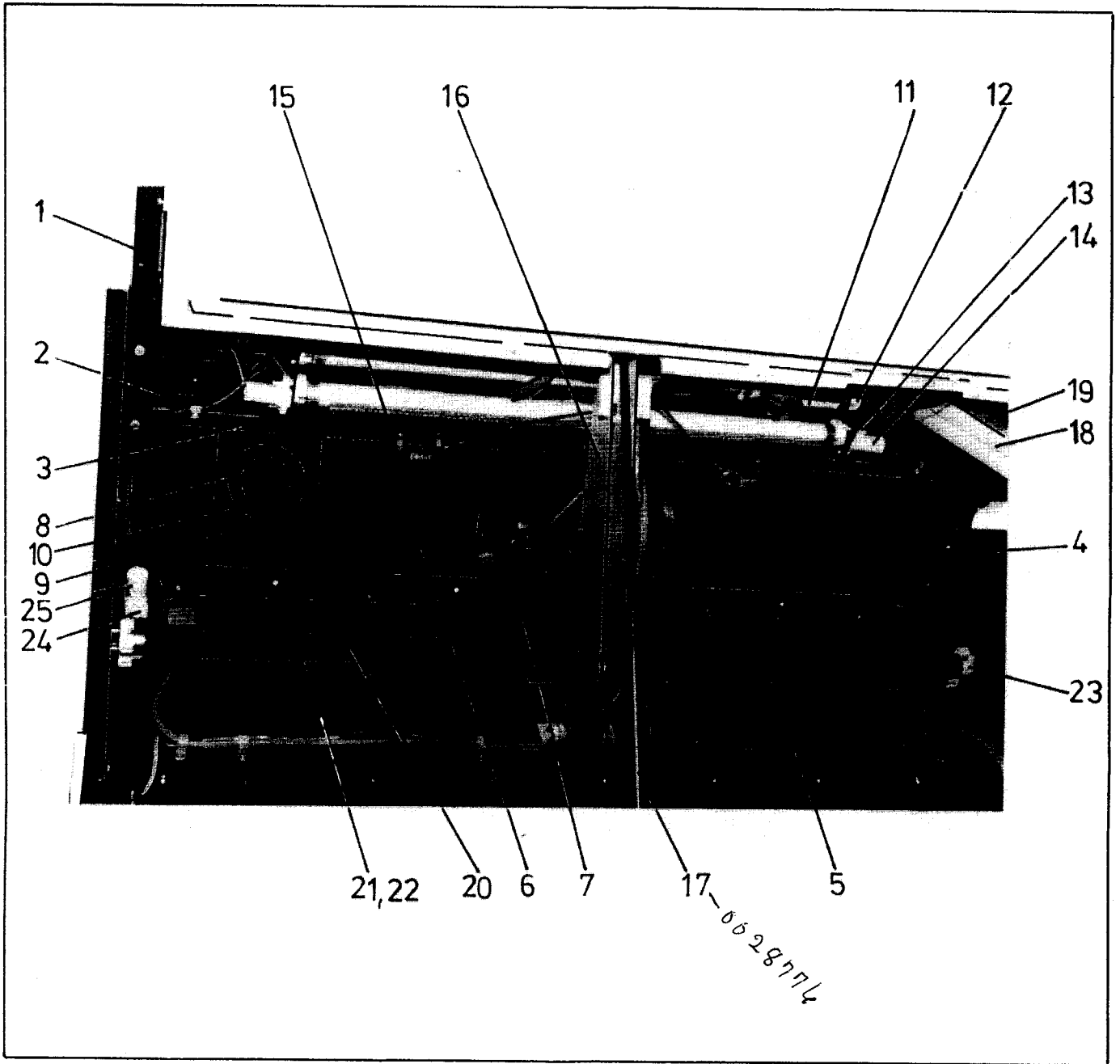
Fig. 2



20	Verriegelungsstange	Locking rod	43 885 327 00
	Lagerwinkel	Support bracket	43 885 330 00
21	Lichtblende, unt.	Light difuser, bottom	43 885 300 21
	Andruckwinkel	Pressure bracket	43 880 300 23
22	Schallraumabdeckung	Speaker protection plate	00 070 902 81
23	Scharnier	Hinge	43 840 364 00
24	Achse	Shaft	00 010 300 61
25	Befestigungswinkel	Fastening bracket	43 840 301 07
26	Netztrafo	Power transformer	00 140 900 99

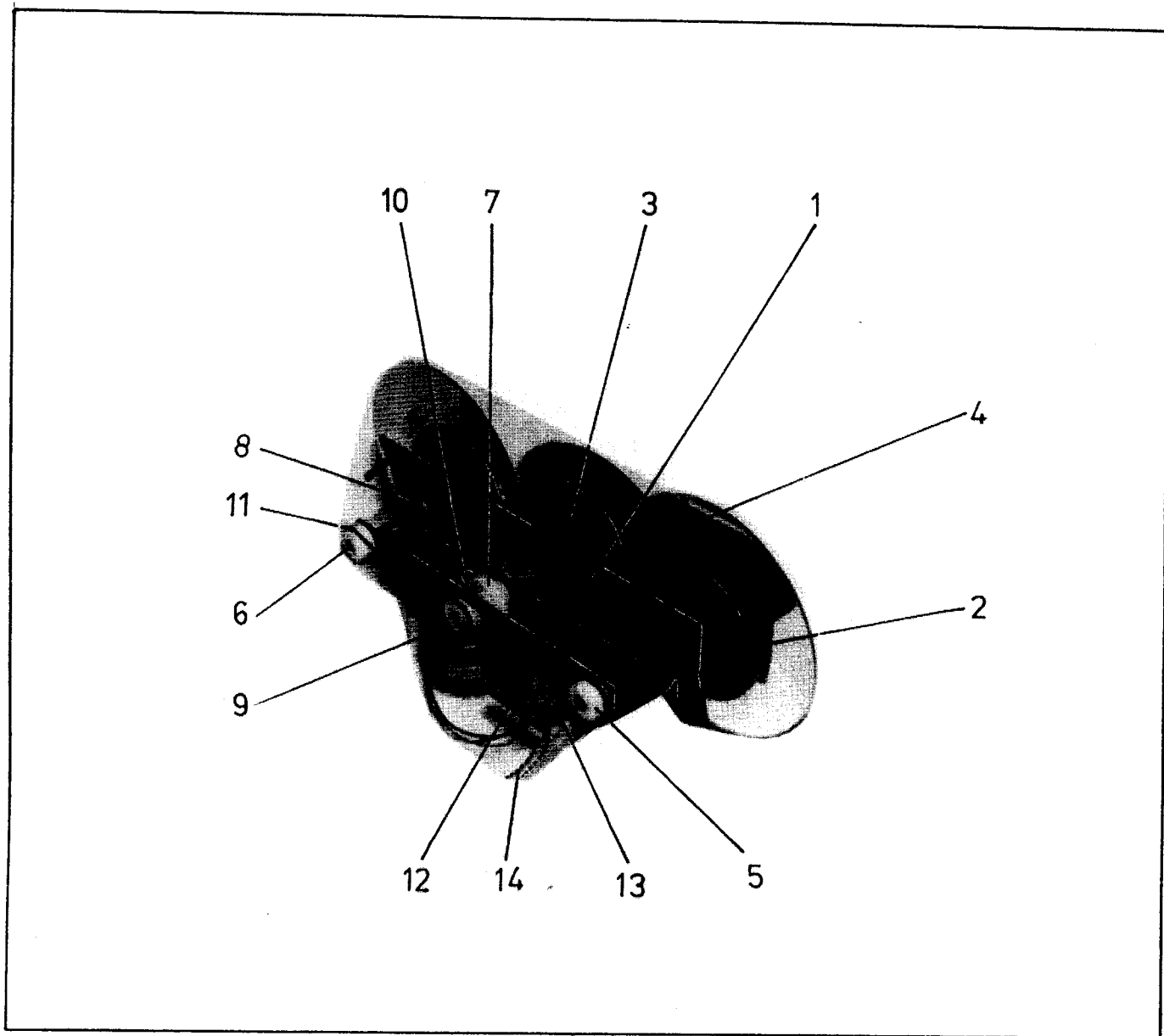
Gehäuseoberteil, geöffnet		Upper part of cabinet, open	Bestellnummer Part Number
-----		-----	-----
1	Scheibenrahmen	Glass frame	43 885 316 00
2	Distanzrahmen	Distance frame	43 885 337 00
3	Andruckwinkel	Pressure bracket	43 885 300 32
4	Z-Andruckwinkel, li., re.	Z-pressure bracket, RH, LH	43 885 321 05
5	Z-Andruckwinkel, hinten	Z-pressure bracket, lower	43 885 321 04
6	Scheibe, bedruckt	glass, printed	43 885 321 02
7	Drehscheibenkonsole, kompl.	Rotating disc support	43 885 348 00
8	Lautsprecher	Speaker	00 120 800 72
9	Grundplatte f. Lautspr.	Plate for speaker	43 885 377 00
10	Abdeckung	Cover	00 120 800 71
11	Leuchtstofflampe 18W	Fluorescent lamp 18 W	00 120 000 75
12	Lampenfassung	Holder for lamp	00 245 000 14
13	Starterfassung	Holder for starter	00 245 000 15
14	Starter 4-22 W	Starter 4-22 W 0012177	00 220 000 13
15	Abdeckung	Cover	43 885 321 06
16	Glasfederstütze	Pneumatic bracket	43 880 313 00
17	Glasdruckfeder	Fall support	00 290 000 00
18	Münzrinne	Coin guide	43 880 301 06
19	Befestigungswinkel	Fastening bracket	43 840 301 07
20	Röhrenprofil, rot	Plastic diffuser tube, red	00 161 000 55
21	Röhrenprofil, blau	Plastic diffuser tube, blue	00 161 000 56
22	Leuchtstofflampe 30W	Fluorescent lamp 30W	00 120 000 28
23	Lampenfassung	Holder for lamp	00 060 400 40
24	Starterfassung	Holder for starter	00 060 400 05
25	Starter 4-65 W	Starter 4-65 W	00 220 000 04

Fig. 3

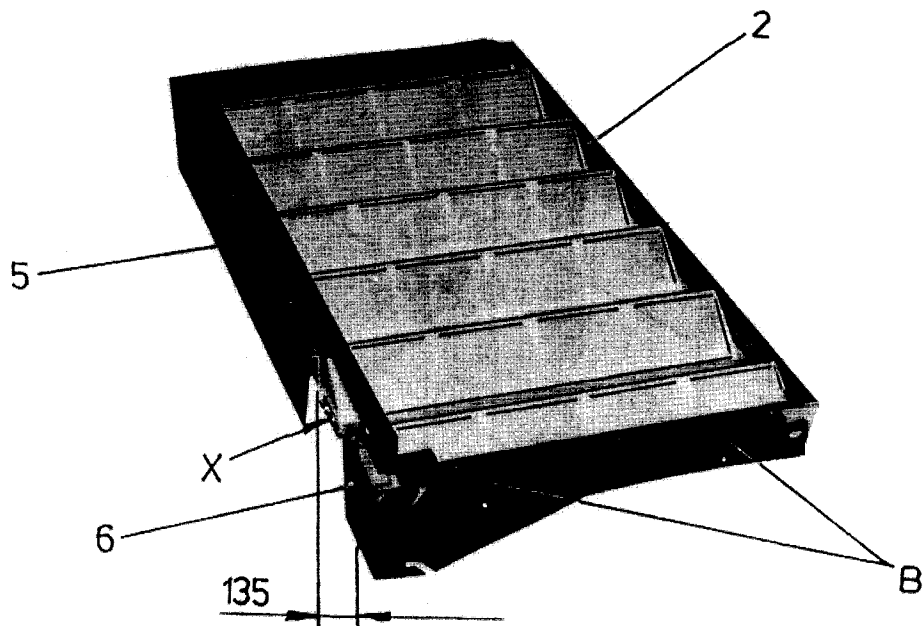
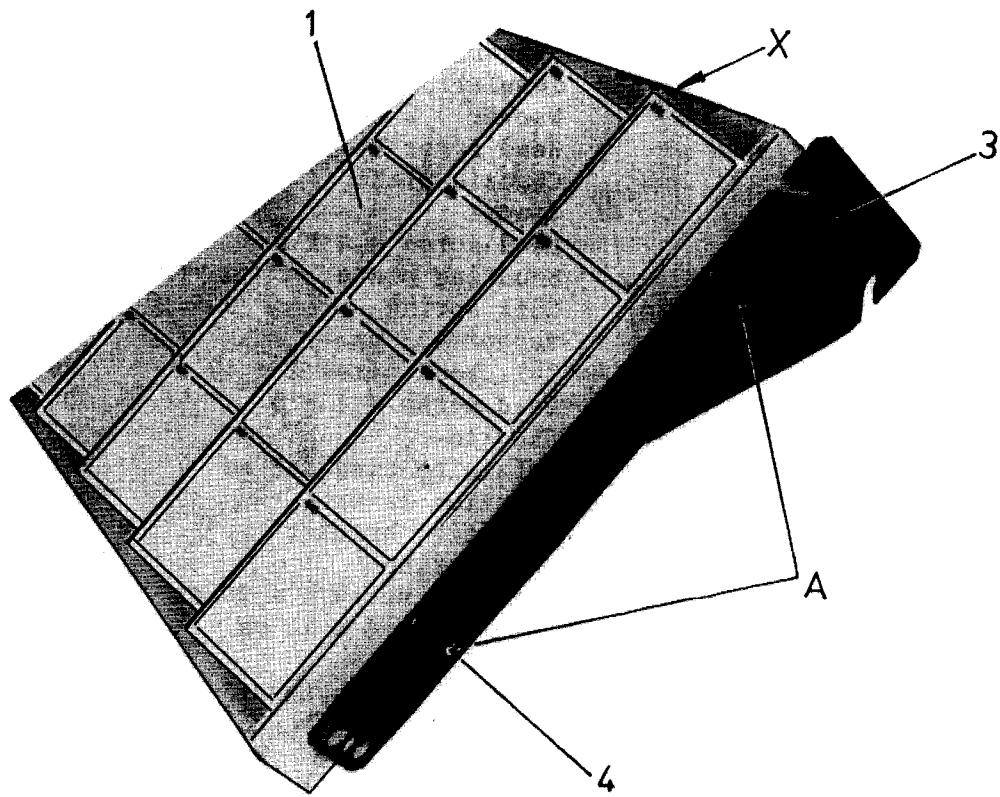


Konsole, mont.		Bracket	Bestellnummer
-----		-----	-----
1	Konsole, vollst.	Bracket with discs, compl.	43 885 348 00
	Konsole	Bracket	43 885 336 00
2	Welle m. Flansch, außen	Shaft w. flange, outside	43 885 333 00
3	Welle m. Flansch, innen	Shaft w. flange, inside	43 885 335 00
4	CD-Platte, Sample	CD-Disc, sample	00 204 100 14
5	Riemenscheibe	Belt wheel	00 180 200 09
6	Sicherungsscheibe 3,2	Retaining ring 3,2	00 190 300 02
7	Schneckenrad	Gear wheel	00 200 000 36
8	Gleitlager	Bearing	00 114 100 64
9	Antriebsmotor	Motor 24V	00 131 200 18
10	Schnecke	Pinion	00 200 000 36
	Gewindestift AM 3x4 DIN916	Worm screw AM 3x4, DIN 916	00 070 100 04
11	Rundriemen 1,5 x 60	Belt 15 x 60	00 150 100 19
12	Drahtwiderstand	Wire resistor	00 260 900 02
13	Folienkondensator 8,2MF; 36V	Film capacitor 8,2MF; 36V	00 113 101 02
14	Kabelbaum	Wire harness	43 885 349 00

Fig. 4



	Programmhalter	Programm Holder	Bestellnummer Part Number
	-----	-----	-----
1	Programmhalter, vollst. Programmhalter, bedr.	Programmholder, compl. Programme holder	43 887 310 00 00 160 700 16
2	Metallrahmen	Programme frame	43 887 311 00
3	Seitenteil, links Seitenteil, rechts	Side panel, LH Side panel, RH	43 887 314 01 43 887 317 01
4	Senkschraube M4x8 Fächerscheibe A4.3 Sechskantmutter M4SS	Screw 4 x 8 mm Lock washer 4,3 mm Hexagonal nut 4 mm	00 200 804 08 00 060 100 04 00 130 700 04
5	Abdeckscheibe, groß	Light diffuser	43 887 310 95
6	Abdeckscheibe, klein	Light diffuser	43 887 310 94



F. BILL ACCEPTOR

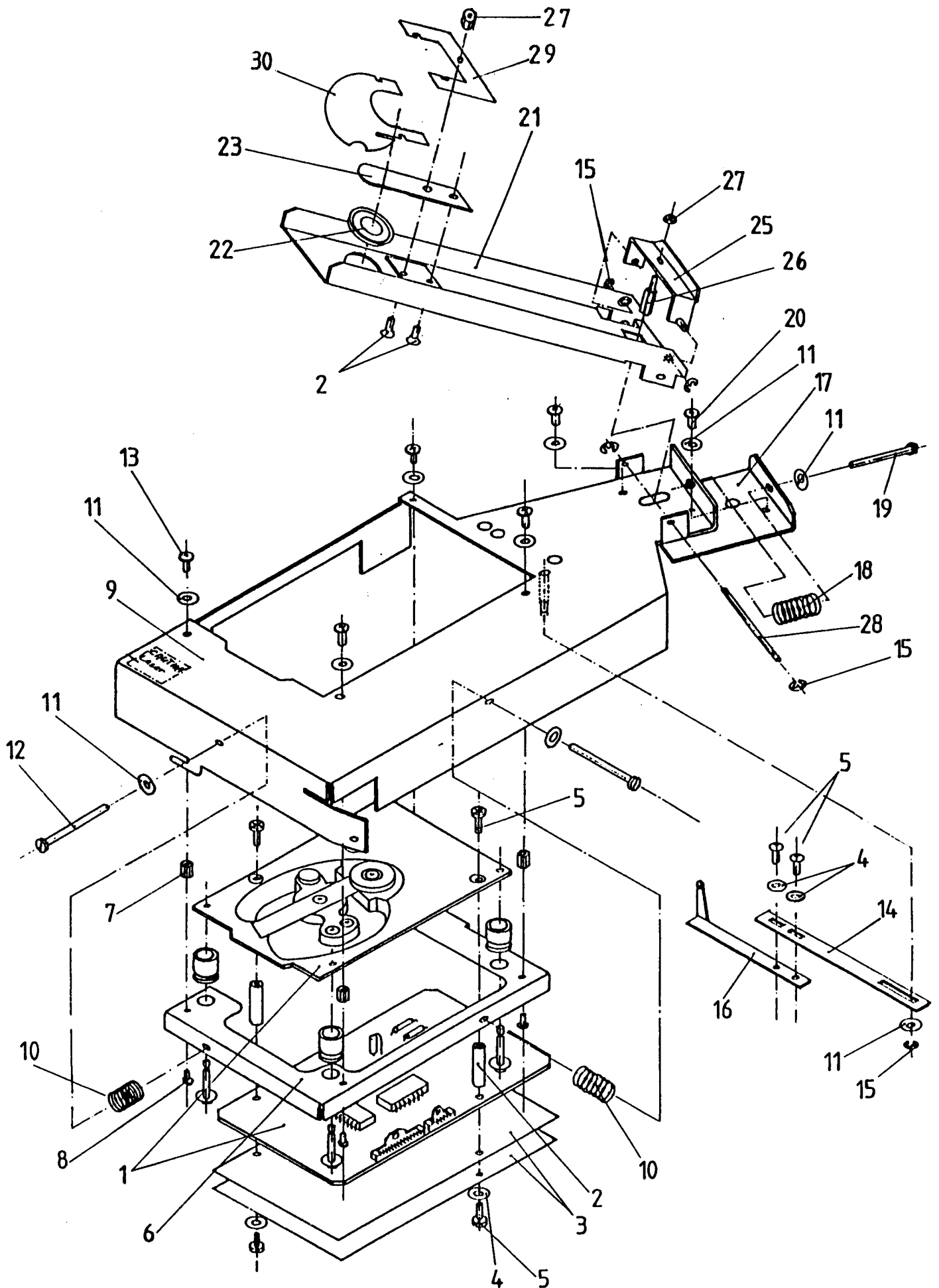
Montageplatte m. CD-Spieler

Mounting plate w. CD-Player

Bestellnummer
Part Number

-----		-----		-----	
1	CD-Spieler	CD-Player	00	131 200	36
2	Abstandsbolzen	Spacer	00	020 401	42
3	Isolierplatte	Insulating plate	53	880 300	07
4	U-Scheibe 3,2 mm	Washer 3,2 mm	00	240 100	00
5	Linsenschraube M 3 x 6	Head screw M 3 x 6	00	202 503	06
6	Grundplatte	Chassis plate	53	880 301	00
7	Distanzstück	Spacer	53	880 300	15
8	Linsenschraube M 4 x 6	Head screw M 4 x 6	00	202 504	06
9	Montageplatte	Mounting plate	53	880 302	00
10	Druckfeder	Coil spring	00	060 700	50
11	U-Scheibe 4,3 mm	Washer 4,3 mm	00	240 500	02
12	Zylinderschraube 4 x 40	Cyl. head screw 4 x 40	00	202 004	40
13	Linsenschraube M 4 x 5	Head screw M 4 x 5	00	202 504	05
14	Lasche	Shackle	53	880 078	01
15	Sicherungsscheibe 3,2 mm	Retaining ring 3,2 mm	00	190 300	02
16	Zughebel	Traction lever	41	000 035	01
17	Einstellwinkel	Adjusting bracket	53	880 300	02
18	Druckfeder	Coil spring	00	060 700	43
19	Sechskantschraube M 4x 20	Hex-head screw 4 x 20 mm	00	201 304	00
20	Gewindeformschraube M 4 x 10	Form screw 4 x 10 mm	00	200 500	03
21	Puckarm	Lid CD	53	880 304	00
	Aufkleber "Caution Laser"	Label "Caution Laser"	00	204 602	57
22	Andruckscheibe	Pressure disk	00	010 001	57
23	Andruckblech	Pressure plate	53	880 303	97
24	Sk.-Formschraube M 4 x 6	Form-screw 4 x 6 mm	00	200 504	06
25	Ausgleichswinkel	Bracket	53	880 307	00
26	Stellschraube	Adjustment screw	53	880 303	04
27	Sechskantmutter M4	Nut 4 mm	00	130 500	04
28	Achse	Shaft	53	880 300	04
29	Andruckblech	Pressure plate	53	880 304	94
30	Laserabdeckung	Laser cover	00	010 001	55

Fig. 6



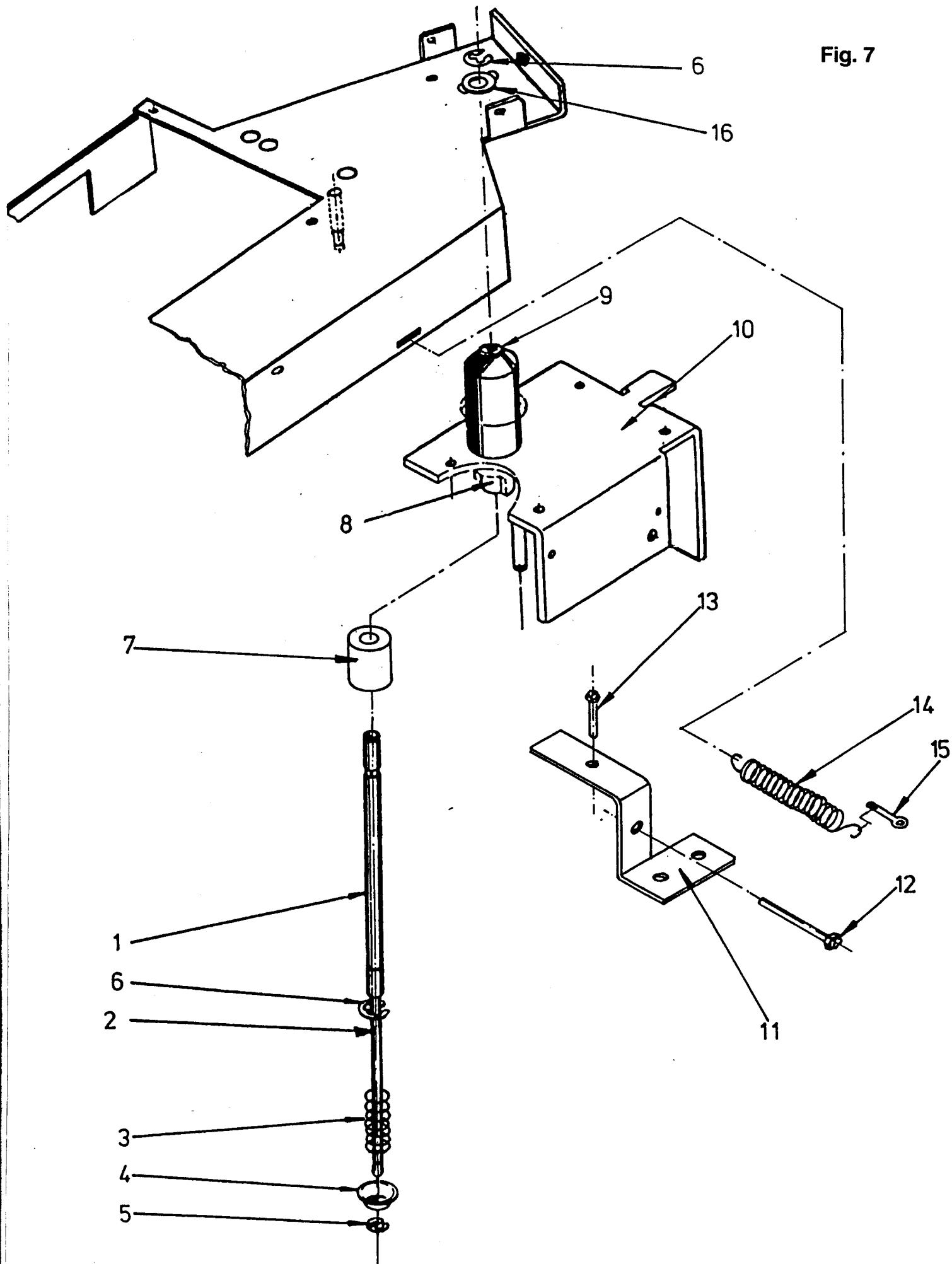
Montageteile
CD-Spieler

Mounting parts
CD-Player

Bestellnummer
Part Number

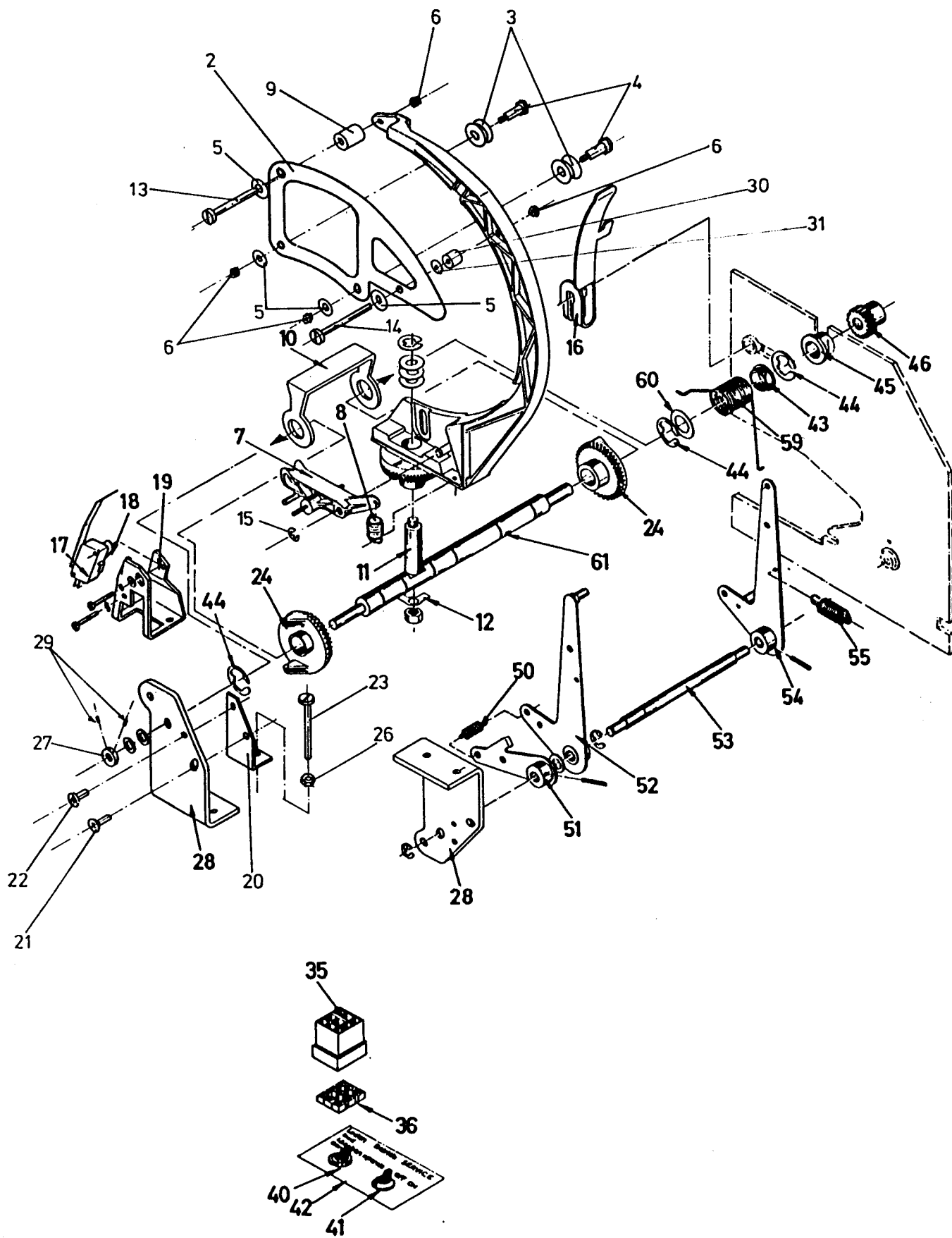
1	Drehstab	Tube	53 880 080 01
2	Welle	Shaft	53 880 080 02
3	Druckfeder	Coil spring	00 060 700 58
4	Federteller	Cup shaped washer	71 000 109 02
5	Sicherungsscheibe 3,2 mm	Retaining ring 3,2 mm	00 190 300 02
6	Sicherungsscheibe 5 mm	Retaining ring 5 mm	00 190 300 06
7	Distanzhülse	Distance tube	53 880 300 06
8	Zylinderlager	Sinter bearing	00 290 400 11
9	Bundlager	Sinter bearing	00 020 200 14
10	Stützplatte m. Lagerbuchse	Support plate and pivot	41 000 082 00
11	Greifarmanschlag	Gripper arm rest bracket	53 880 054 00
12	Sechskantschraube M 4 x 30	Hex-head screw M 4 x 30	00 201 300 01
13	Sechskantschraube M 4 x 12	Hex-head screw M 4 x 12	00 201 304 12
14	Zugfeder 28 mm	Tension spring 28 mm	00 061 100 60
15	Lötöse	Solder lug	00 123 600 04
16	Ausgleichscheibe	Shim	00 010 600 06

Fig. 7



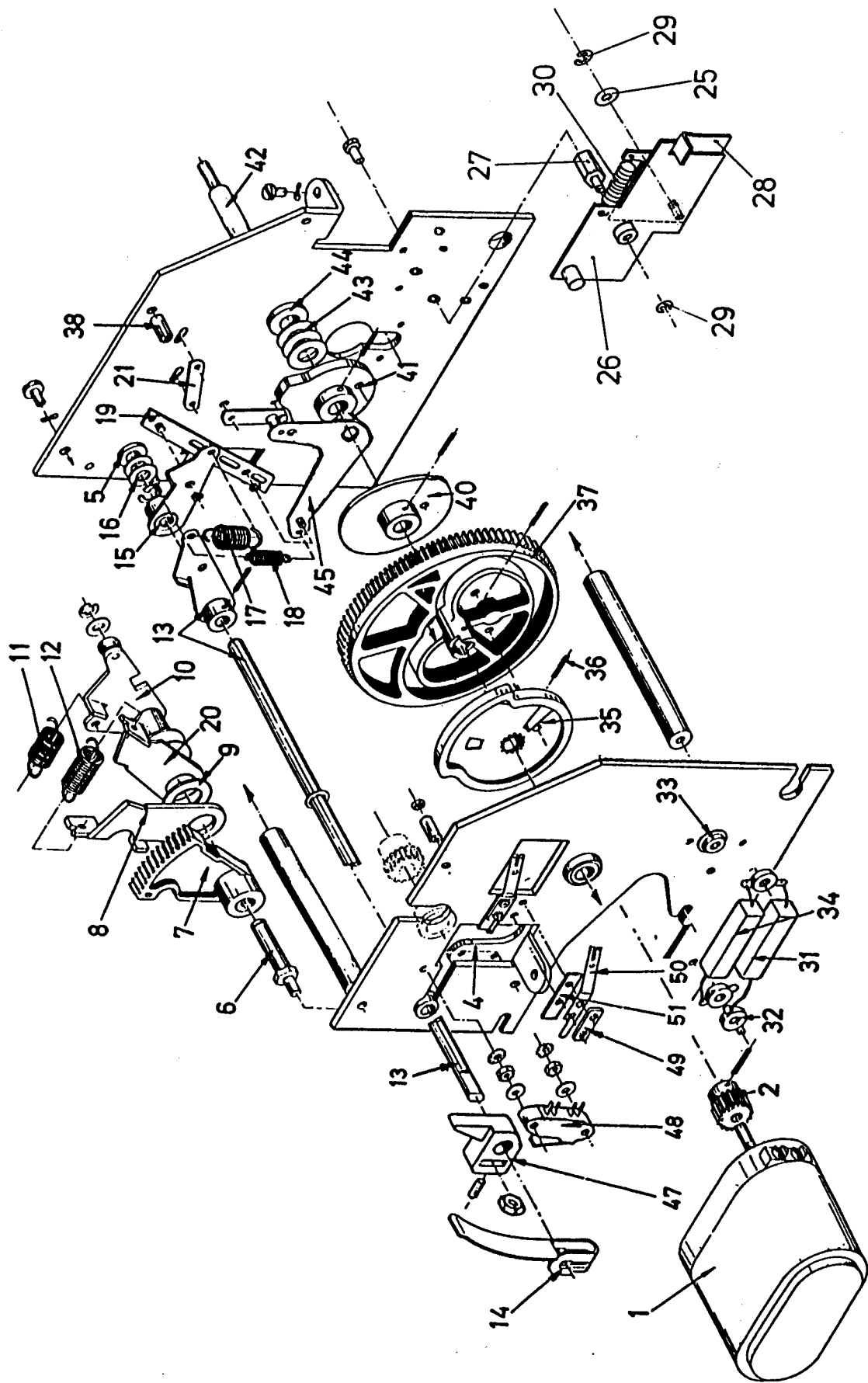
Greifarmgruppe	Gripper arm group	Bestellnummer Part Number
-----	-----	-----
1 Greifarm	Gripper arm	53 880 261 00
2 Greifarmeinsatz	Gripper arm adapter	53 880 266 01
3 Rolle	Roller	00 180 400 24
4 Achse	Shaft	53 880 266 02
5 Scheibe 3,2 mm	Washer 3,2 mm	00 240 500 01
6 Sechskantmutter M3	Nut M 3	00 130 700 03
7 Plattenklammer	Record clamp large	53 880 043 00
8 Zugfeder	Tension spring	00 061 100 68
9 Abstandsbuchse	Spacer tube	53 880 264 11
10 Bügel (Mitnehmer)	Driving bracket	41 000 263 01
11 Greifarmbolzen	Gripper arm shaft	00 020 400 93
12 Sicherungsblech	Lock plate	00 190 700 04
13 Zylinderschraube M 3 x 30	Cyl. head screw M 3 x 30	00 202 003 30
14 Zylinderschraube M 3 x 18	Cyl. head screw M 3 x 18	00 202 003 18
15 Sicherungsscheibe 3,2 mm	Retaining plate 3,2 mm	00 240 500 01
16 Hebel	Lever	41 000 060 09
17 Mikroschalter	Micro switch	00 204 200 28
18 Gewindeplatte	Threaded strap	41 000 105 01
19 Anschlag	Stop bracket	41 010 000 01
20 Anschlagwinkel	Support bracket	53 880 052 02
21 Senkschraube	Flat head screw	00 200 504 06
22 Gewindeformschraube M 4 x 6	Worn form screw M 4 x 6	00 200 500 01
23 Zylinderschraube M 4 x 35	Cyl. head screw M 4 x 35	00 202 004 35
24 Kegelrad	Cone wheel	00 110 000 95
25 Mikroschalter	Micro switch	00 204 200 24
26 Sechskantmutter M 4	Nut M 4	00 130 500 04
27 Buchse	Bushing	00 020 100 43
28 Lagerbock	Support	41 000 052 01
29 Gewindestift M 4 x 5	Allen head worn screw 4 x 5	00 070 100 09
30 Distanzrohr 8 mm	Spacer Alu 8 mm	10 001 001 03
31 Scheibe 3,2 mm	Washer 3,2 mm	00 240 100 02
41 Ausschalter 1-polig	Toggle switch SPST	00 204 200 01
42 Schild	Label	00 206 502 03
43 Nylonlager	Nyliner bearing	00 114 100 02
44 Sicherungsscheibe 10 mm	Retaining ring 10 mm	00 190 300 12
45 Bundlager	Sinter bearing	41 000 063 02
46 Zahnrad	Pinion	41 000 063 02
50 Zugfeder	Tension spring	00 061 100 36
51 Hebel	Arm	41 000 143 00
52 Hebel	Arm	00 261 000 13
53 Welle	Shaft	41 000 156 00
54 Hebel	Arm	
55 Zugfeder	Tension spring	00 061 100 34
59 Schenkelfeder	Torsion spring	00 060 900 24
60 Ausgleichsscheibe	Shim	00 010 600 31
61 Lagerbolzen	Main shaft	00 010 300 60

Fig. 8



Getriebegruppe	Gear and cam group	Bestellnummer Part Number
-----	-----	-----
Getriebe komplett	Gear group complete	53 880 288 00
1 Motor	Motor	00 131 200 06
Motor m. Zahnrad	Motor with pinion	41 000 069 00
2 Zahnrad	Pinion	00 290 800 03
4 Motorträger	Motor support	41 000 069 01
Distanzbolzen	Distance bolt	00 040 100 09
5 Bundlager	Sinter bearing	00 020 200 15
6 Lagerbolzen	Main shaft	00 020 400 54
7 Zahnsegment	Toothed segment	41 000 277 01
8 Kupplungsblech	Actuating arm and hub	41 000 277 02
9 Ausgleichsscheibe	Shim washer	00 010 600 06
10 Rolle allein	Roller only	00 112 200 01
11 Zugfeder	Tension spring	00 061 100 40
12 Zugfeder	Tension spring	00 061 100 44
13 Greiferwelle m. Hebel	Shaft with arm	41 000 141 00
14 Hebel	Lever	41 000 060 09
15 Hebel	Arm	41 000 143 00
16 Ausgleichsscheibe	Shim washer	00 010 600 10
17 Zugfeder	Tension spring	00 061 100 40
18 Zugfeder	Tension spring	00 061 100 09
19 Lasche	Butt strap	41 000 078 00
20 Kupplungsblech	Actuating arm & hub	41 000 277 05
21 Gewindelasche	Threaded strap	41 000 105 01
25 U-Scheibe 6,4 mm	Washer 6,4 mm	00 240 100 05
26 Hebel	Arm	53 880 306 00
27 Bolzen	Bolt	53 880 305 02
28 Hebel f. Kupplung	Driver arm	53 880 299 01
29 Sicherungsscheibe 5 mm	Retaining ring 5 mm	00 190 300 06
30 Zugfeder	Tension spring	00 061 100 44
31 Widerstand 47 Ohm, 9 W	Resistor 47 Ohms, 9 W	00 260 900 01
32 Lötstützpunkt	Isolated solder lug	00 122 000 01
33 Kalottenlager	Sinter bearing	00 113 600 01
Klemmbrille	Bearing fastener	00 110 000 51
34 Widerstand 12 Ohm, 9 W	Resistor 12 Ohms, 9 W	00 260 600 50
35 Steuerkurve Plattenspieler	Cam turntable	41 200 289 00
36 Spiralestift 4 x 22 mm	Roll pin 4 x 22 mm	00 210 100 01
37 Antriebszahnrad	Gear wheel	00 290 800 17
38 Distanzrohr	Spacer tube	30 000 191 04
40 Steuerkurve Puckarm	Cam, Disc lid	00 221 000 05
41 Kurvenscheibe, Greifarm	Cam, gripper arm	00 110 000 53
42 Steuerwelle	Gear shaft	00 220 000 29
Steuerwelle vollst.	Gear shaft compl.	41 200 284 00
43 Ausgleichsscheibe	Shim washer	00 010 600 11
44 Bundlager	Sinter bearing	00 020 200 16
45 Hebel	Arm	41 000 064 00
47 Schaltstück	Actuating lever	00 200 000 75
48 Mikroschalter	Micro switch	00 204 200 67
49 Kontaktschalter, rot	Insulation sleeve, red	00 113 300 02
50 Kontaktfeder	Contact blade	02 052 021 09
51 Isolierplatte	Insulating plate	00 101 010 10

Fig. 9



Plattenkorb	Record carrier	Bestellnummer
-----	-----	Part Number
1 Plattenkorb kompl. CD 50	Record carrier compl. CD 50	53 880 102 00
Plattenkorb kompl. CD 100	Record carrier compl. CD 100	53 882 102 00
4 Blendenwinkel	Mounting bracket	42 100 200 01
5 Gewindeformschraube	Worn form screw	00 200 500 13
8 Rollenhalter	Shaft bracket	41 010 000 04
10 Achse	Shaft	41 010 000 03
11 Laufrolle	Roller	00 120 000 48
16 Lagerblech, vollst.	Gear, bushing & drive wheel	42 000 103 00
17 Schneckenrad	Gear wheel	00 200 000 36
18 Antriebsstück	Drive roll	00 010 000 98
19 O-Ring 10 x 4 mm	Rubber ring 10 x 4 mm	00 150 100 07
20 Lagerblech	Drive mounting plate	42 000 103 02
21 Sicherungsscheibe 4 mm	Retaining ring 4 mm	00 190 300 05
22 Lagerbolzen	Shaft	00 020 400 94
23 Schild	Label	00 206 502 04
27 Motor m. fester Schnecke	Motor and worm	00 131 200 24
28 VDR-Widerstand	VDR resistor	00 261 100 15
33 Mikroschalter	Micro switch	00 204 200 24
34 Zugfeder	Tension spring	00 061 100 35
35 Rastklinke 50 CD's	Stop pawl arm 50 CD's	41 200 401 04
Rastklinke 100 CD's	Stop pawl arm 100 CD's	42 000 401 04
36 Gewindeplatte	Threaded strap	41 000 105 01
37 Lagerbolzen	Support bolt	00 120 300 10
38 Sicherungsscheibe 3,2 mm	Retaining ring 3,2 mm	00 190 300 02
39 Bolzen 4 x 15 mm	Pin 4 x 15 mm	00 020 400 36
40 Zugmagnet vollst.	Latch solenoid compl.	00 202 177 00
41 Anker	Solenoid armature	00 111 600 24
42 Kern (Anschlag)	Core (adjustable stopper)	00 111 600 24
43 Bügel	Magnet frame	00 202 036 00
Hülse (Rohrniet)	Brass tube	00 140 500 38
44 Lasche	Butt strap	71 000 064 02
45 Spule 2176	Coil 2176	00 131 100 28
47 Sicherungsscheibe 10 mm	Retaining ring 10 mm	00 190 300 12
49 Lichtschranke vollst.	Light gate assembly	41 220 350 00
50 Kabel m. Stecker	Cable & plug	41 220 008 00
51 Halter f. Fototransistor	Transistor base	41 040 351 00
Foto-Transistor 50 V, 50 mW	Photo transistor 50 V, 50 mW	00 23 110 048
52 Glühlampe 24 V, 3 W, BA 7	Lamp 24 V, 3 W, BA 7	00 070 000 16
53 Sockelfassung	Lamp socket	00 060 400 18

Fig. 10

