

service information

WURLITZER
Deutsche Wurlitzer GmbH

SI-MA-39a

4995 STEMWEDE 1 · POSTFACH · TEL.: (05745) 280 · TELEX: 972183 · TELEFAX: (05745) 2820

Infrarot-Fernregler 40 089 000 00

Schwingneigungen des Timer IC's 555, speziell Fabrikat Texas Instruments, können zum Ausfall der Reglerplatine führen. Die dadurch bedingte erhöhte Stromaufnahme kann zu einer Unterbrechung des Vorwiderstands von 22Ω in der Spannungsversorgung führen.

Zur Unterdrückung der Schwingneigung sollte in diesem Fall der Folienkondensator von 10 nF (siehe Schaltbild) am PIN 5 des Timer ICs entfernt werden.

Infrared remote volume control 40 089 000 00

Oszillation of the Timer IC 555, especially type Texas Instruments, can cause a malfunction of the infrared control. Oszillation increases the circuit consumption and this can damage the resistor of 22Ω in the DC supply.

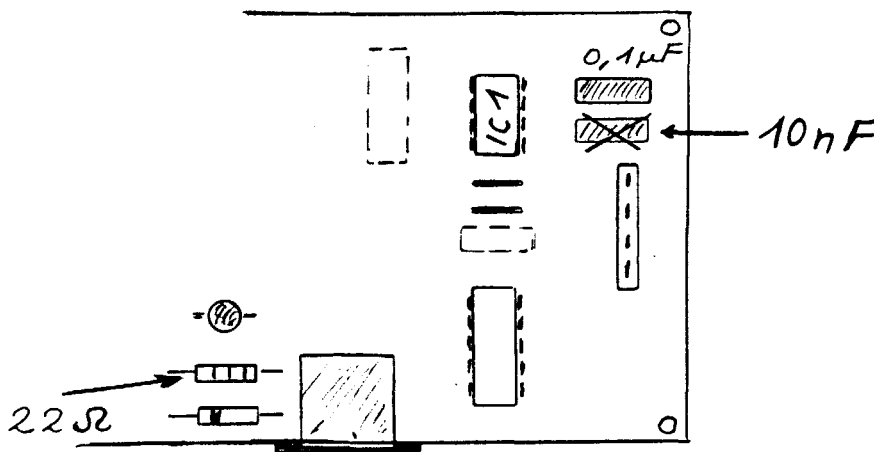
To cure oszillation cut out the capacitor of 10 nF at PIN 5 of the Timer IC.

Régleur à distance infrarouge 40 089 000 00

Les oscillations du Timer IC 555, en particulier les produits de Texas Instruments, peuvent conduire à l'arrêt du régulateur de platine.

De par l'absorption de courant élevée, il peut se produire alors une interruption de la résistance additionnelle de 22Ω dans l'alimentation de tension.

Afin de réduire l'oscillation, le condensateur devrait, dans ce cas, être enlevé de 10 nF (cf. schéma) au PIN 5 du Timer IC.

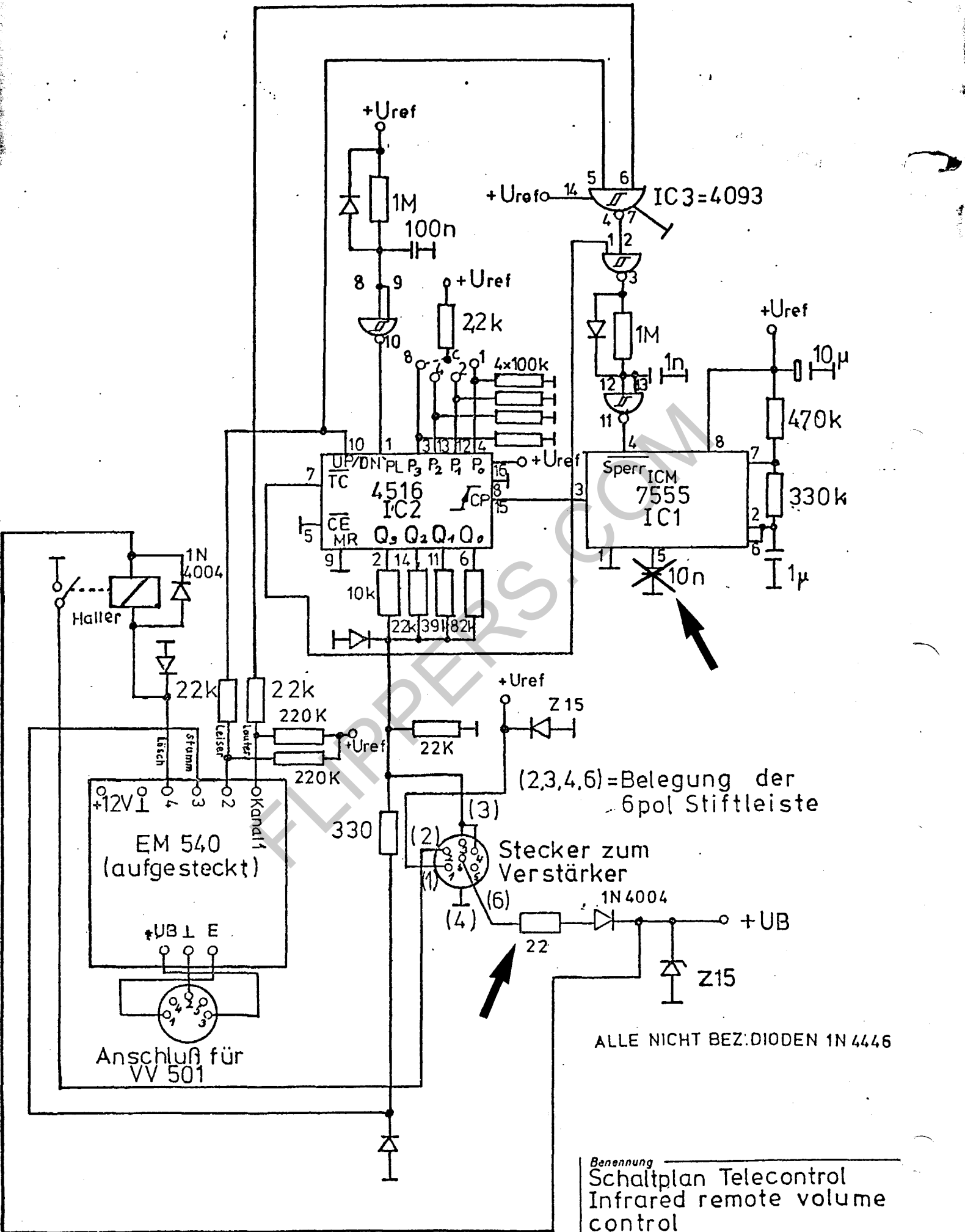


I/91 gr-ze,ch

b.w./p.t.o./t.s.v.p.

Ihre Vorschläge oder Fragen zu unseren Service-
Informationen sind jederzeit willkommen.

Your questions or comments on service
informations are welcome at any time.



(2,3,4,6) = Belegung der 6pol Stiftleiste

Stecker zum Verstärker

ALLE NICHT BEZ. DIODEN 1N4446

Benennung _____
 Schaltplan Telecontrol
 Infrared remote volume
 control
 Zeichnung-Nr. _____
 4008900000