

INFORMATION

TI-MA-100

WURLITZER

Deutsche Wurlitzer GmbH

Werk Levern

Niederdorf 5 · D-32351 Stemwede · Levern
Tel. (0 57 45) 28-0 · Fax (0 57 45) 28 20

Postanschrift:

Postfach · D-32340 Stemwede · Levern

Ersatzteilbestellungen: / Spare Parts Order:
Wurlitzerstraße 6 · D-32609 Hüllhorst
Tel.(05744) 505-0 · Fax (05744) 505 12

Übersicht über die verschiedenen CD- Abspieler mit den zugehörigen Steuerungen in Musikautomaten

Aufgrund von verschiedentlichen Unklarheiten über die Austauschbarkeit von CD-Abspielern und Steuerungen hier eine kurze Übersicht:

CDM3/4 S

In der ersten Produktionsserie von CD-Musikautomaten wurde der Spieler CDM3 (Art.-Nr. 0028651) eingebaut, erkennbar daran, daß der eigentliche CD-Abspieler längs im Grundchassis montiert ist.

Ab Geräte-Nr. 32010560 bis 32042431 wurde der Spieler CDM4 S eingebaut. Dieser CD-Abspieler ist quer im Grundchassis eingesetzt und ist mit einem Aufkleber CDM4 S versehen (siehe auch SI-MA-45a).

Beide Abspieler sind nur an die CD-Control 0034009 (CD-Control Steuerung mit 5 Tasten) anschließbar. In diesen Automaten wird die SCC-Steuerung 40315 (ET-Nr. 0029101) verwendet; die Steuerung hat einen grünen Deckelaufdruck, die Programmversionen (Eprom) beginnen mit 2.XX, die letzte Programmversion war 2.18.

Umbausatz CDM3 auf CDM4 S

Wird ein CDM3-Abspielchassis im Austausch bestellt, wird je nach Liefermöglichkeit evtl. ein CDM4 S-Umbausatz geliefert. Hierbei ist zu beachten, daß es zwei Umbausätze gibt:

Art.-Nr. 0034829 für Geräte mit kleinem Greifarm (OMT CD, New York und New Orleans II)

Art.-Nr. 0042813 für Geräte mit großem Greifarm (Carnegie und die ersten Serien der Hideaway)

Für beide Umbausätze sind die Umbaumaßnahmen sind in TI-MA-79 (dt.) beschrieben.

CDM4 I

Von der elektrischen Seite her unterscheidet sich die Funktionsweise grundlegend zu den CDM3/4 S-Modellen. Die Komponenten der CDM4 I-Serie können nicht mit der CDM3/4 S-Serie ausgetauscht werden. CDM4 I wurde ab Geräte-Nr. 32042432 eingebaut.

Der CD-Abspieler ist ebenfalls quer im Grund-

chassis eingesetzt und trägt den Aufdruck "CDM4 Industrial". Dieser Abspieler ist nur in Verbindung mit der CD-Control 0038265 (Steuerung mit 3 Tasten und einer 7-Segment-Anzeige) funktionsfähig. Die Ansteuerung der CDM4 I-Komponenten erfolgt über die SCC-Steuerung 40264 (ET-Nr. 0040264) mit braunem Deckelaufdruck und Programmversionen 3.XX. Der aktuellste Programmstand ist 3.08.

Bei evtl. Servicerückfragen oder Ersatzteilbestellungen geben Sie bitte die Version des Spielers bzw. der Steuerung an.

Overview of CD player versions with the respective control units in jukeboxes

Because of some confusions about the interchangeability of CD players and control units below a short overview:

CDM3/4 S

The first production was equipped with the player CDM3 (part-no. 0028651). The player is mounted with its longitudinal axis in back-front direction.

Starting serial no. 32010560 to 32042431 a player type CDM4 S was built in. This player has its longitudinal axis in left-right direction and has a label CDM4 S on its top (refer to SI-MA-45a).

Both players can be connected to the CD control 0034009 (control unit with 5 buttons). The SCC unit 40315 (part-no. 0029101) operates together with this CD control. The SCC cover has a green printing, the Eprom version starts with 2.XX, the last version was 2.18.

Conversion kit CDM3 to CDM4 S

If a player CDM3 is ordered for exchange we will deliver (if an original CDM3 is not in stock) a player CDM4 S conversion kit. Two conversion kits are available:

Part-no. 0034829 for jukeboxes with small gripper arm (OMT CD, New York and New Orleans II)

Part-no. 0042813 for jukeboxes with a template at the gripper arm (Carnegie and

first production series of
Hideaway)

The conversion for both kits is described in service information "TI-MA-79 (engl.)".

CDM4 I

Regarding the electronic function, the CDM4 I units are operating totally different from the CDM3/4 S units. The components of the CDM4 I series cannot be interchanged with the CDM3/4 S series and vice versa. CDM4 I units are mounted in jukeboxes starting serial no. 32042432.

The CD player is also mounted in its longitudinal axis in left-right direction and has a printing on its top: "CDM4 Industrial". The CDM4 I player works only in conjunction with the CD control 0038265 (control unit with 3 push buttons and a 7-segment-display). The SCC unit 40264 (part-no. 0040264) with brown cover printing and program versions 3.XX is able to drive this unit. The most recent Eprom version is 3.08.

In case of service calls or spare part orders please indicate the version of the player or control unit which is installed in the machine.

**Liste récapitulative des différents
lecteurs CD et des unités de contrôle
correspondantes dans les jukeboxes
Wurlitzer**

En raison des confusions concernant l'interchangeabilité des lecteurs CD et des unités de contrôle, ci-dessous une brève récapitulation:

CDM3/4 S

Dans les premières séries de production des jukeboxes CD, nous avons installé le lecteur CDM3 (no. d'article 0028651) reconnaissable à sa position longitudinale sur le châssis..

A partir de l'appareil no. 32010560 à 32042431 nous avons installé le lecteur CDM4 S. Ce lecteur est monté transversalement sur le châssis et porte une étiquette CDM4 S (voir aussi SI-MA-45a).

Ces deux lecteurs fonctionnent seulement avec l'unité de contrôle CD 0034009 (avec 5 boutons). Dans ces jukeboxes, on utilise l'unité de contrôle SCC 40315 (no. d'article 0029101). La SCC porte une inscription verte sur le couvercle, la version de l'Eprom commence avec 2.XX. La dernière version était 2.18.

Les kits de conversion de CDM3 en CDM4 S

Lorsque vous commandez en échange un châssis CDM3, nous vous livrons un kit de conversion

CDM4 S (si nous n'avons pas de châssis CDM3 en magasin). Notez qu'il existe deux sortes de kits:

no. d'article 0034829 pour les jukeboxes avec un petit bras (OMT CD, New York et New Orleans II)

no. d'article 0042813 pour les jukeboxes avec un grand bras (Carnegie et les premières séries de production Hideaway)

Pour les instructions de modification voir l'information "TI-MA-79 (engl.)".

CDM4 I

Le fonctionnement électrique du lecteur CDM4 I est complètement différent des lecteurs CDM3/4 S. Les composants de la série CDM4 I ne peuvent pas être échangés contre ceux de la série CDM3/4 S. Le lecteur est installé à partir de l'appareil no. 32042432.

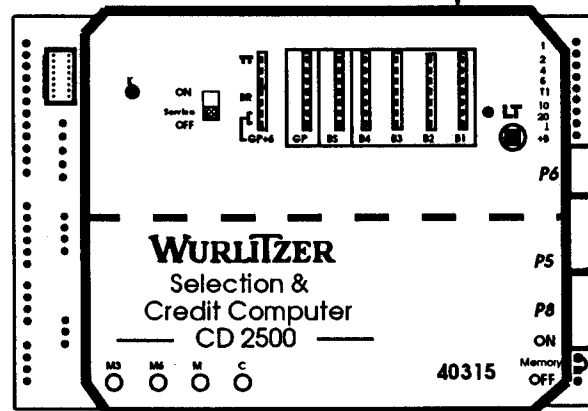
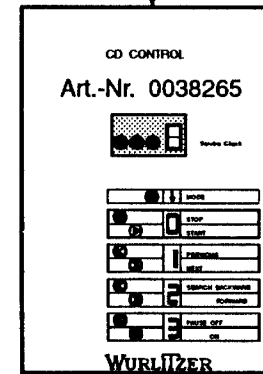
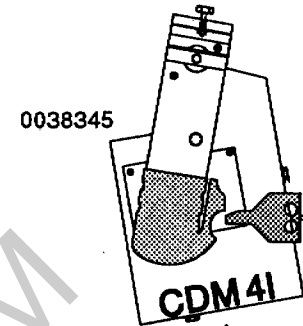
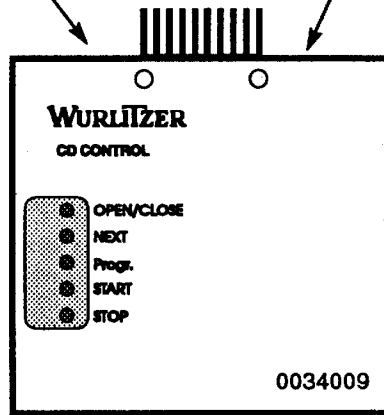
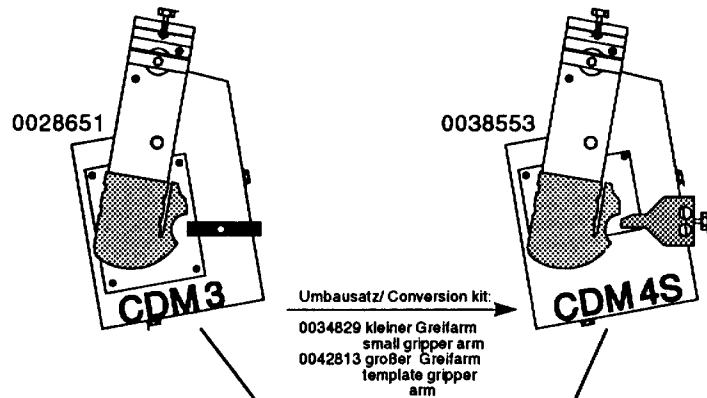
Le lecteur est également monté transversalement sur le châssis et porte l'étiquette "CDM4 Industrial". Ce lecteur ne fonctionne qu'avec l'unité de contrôle CD 0038265 (avec 3 boutons et un display avec 7 segments).

La commande des composants CDM4 I s'effectue sur l'unité de contrôle SCC 40264 (no. d'article 0040264) portant une inscription marron sur le couvercle et un Eprom 3.XX. L'Eprom le plus récent est 3.08.

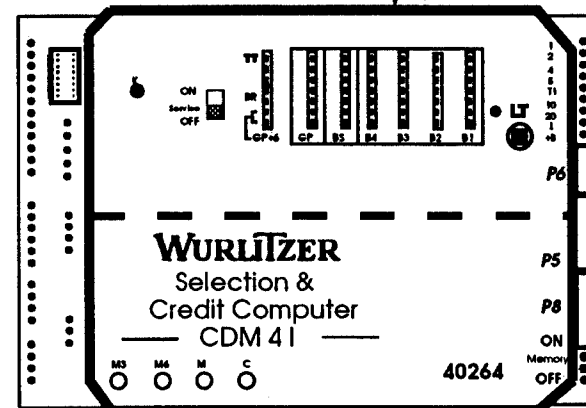
Pour toute question concernant la maintenance de l'appareil ou pour toute commande de pièces de rechange, merci de bien vouloir indiquer la version du lecteur ou de l'unité de contrôle.

CDM 3 / 4S

CDM 4I



SCC 40315
(0029101)
Beschriftung
grün
Cover printing
green
Eprom
Programm
2.xx (2.18)



SCC 0040264
Beschriftung
braun
Cover printing
brown
Eprom
Programm
3.xx (3.08)